



## L'horloge comme accroche-regard dans l'architecture des villes et édifices

Les horloges publicitaires, grandes horloges et horloges de façade sont bien plus que de simples cadrans fonctionnels indiquant l'heure. Elles attirent l'attention d'innombrables personnes, animent l'image de la ville, décorent les façades ou enrichissent en tant qu'objets de design artistiques l'ambiance des édifices les plus divers.

Ce qui explique aussi la demande permanente de conception individuelle des horloges.

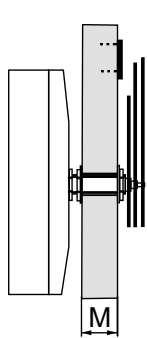
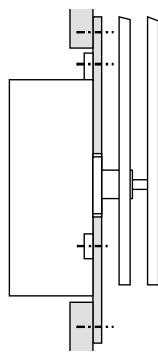
Grâce à la combinaison de différents cadrans, constructions et aiguilles ainsi qu'à une technologie d'horloge ultramoderne à l'image de la synchronisation via Ethernet (NTP) et de l'éclairage par LED, nous pouvons répondre optimalement à cette demande.

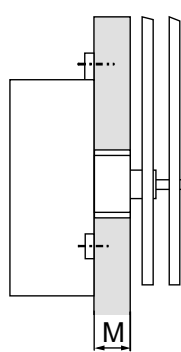
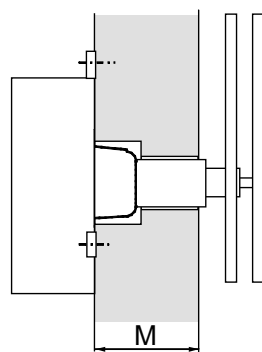
Montage	Modèle	Fig.	Mouvement	Fixation/ version murale Ø en mm	Cadran	Ø 25	Ø 30	Ø 40	Ø 50	Ø 60	Ø 80	Ø 100	Ø 120	Ø 140	Ø 150	Ø 160	Ø 180	Ø 200	Ø 220	Ø 230	Ø 250	Ø 280	Ø 300	Ø 350	Ø 400	Ø 450	Ø 500			
Intérieur	A509b	1	NU 90t	Z Ø 12	ZB 1	✓	✓	✓	✓	✓																				
	ZB 17				✓	✓	✓																							
	F509b	IBU 190t S	ZB 1		✓	✓	✓	✓	✓																					
	ZB 17		✓		✓	✓																								
Intérieur ou extérieur	DMU 140 <sup>1</sup>	1	DMU140	Z Ø 20	ZB 1						✓	✓	✓	✓																
					DMU 160F	2	DMU160F	avec plaque de montage frontal	ZB 1				✓	✓	✓	✓	✓	✓	✓											
									ZB 45					✓	✓	✓	✓		✓											
	DMU 160S	3	DMU160S	RW Ø 52	ZB 1				✓	✓	✓	✓	✓	✓	✓	✓														
					ZB 45					✓	✓	✓	✓		✓															
					ZB 46					✓	✓	✓	✓		✓															
	DMU160M ou DMU160V	4	DMU160M ou DMU160V	RW Ø 52	ZB 1				✓	✓	✓	✓	✓	✓	✓	✓														
					ZB 45					✓	✓	✓	✓		✓															
					ZB 46					✓	✓	✓	✓		✓															
	A610 F610	4	MW 10 MWS 10	RW Ø 52/80	ZB 1							✓	✓		✓		✓	✓	✓	✓	✓	✓	✓ <sup>(2)</sup>	✓ <sup>(2)</sup>	✓ <sup>(2)</sup>	✓ <sup>(2)</sup>	✓ <sup>(2)</sup>			
					ZB 45									✓	✓		✓		✓	✓	✓	✓	✓	✓ <sup>(2)</sup>	✓ <sup>(2)</sup>	✓ <sup>(2)</sup>	✓ <sup>(2)</sup>	✓ <sup>(2)</sup>		
					ZB 46									✓	✓		✓		✓	✓	✓	✓	✓	✓ <sup>(2)</sup>	✓ <sup>(2)</sup>	✓ <sup>(2)</sup>	✓ <sup>(2)</sup>	✓ <sup>(2)</sup>		
	A611 F611	2	MW 10 MWS 10	avec plaque de montage frontal	ZB 50						✓	✓		✓		✓	✓	✓	✓	✓										
	A620	4	MW 20	RW Ø 65/120	ZB 1																			✓	✓	✓	✓			
F620	4	MWS 20	RW Ø 65/120	ZB 1																	✓	✓	✓	✓	✓					
A624a	4	MW 24	RW Ø 65/120	ZB 60										✓		✓	✓													
A624b	4	MW 24	RW Ø 65/120	ZB 60																				✓	✓	✓	✓			
DMU 350	4	DMU350	RW Ø 65/120	ZB 1											✓		✓	✓	✓		✓	✓	✓							

Plus grands diamètres sur demande

<sup>1</sup> Verre de protection nécessaire pour montage à l'extérieur, <sup>2</sup> uniquement pour MW 10

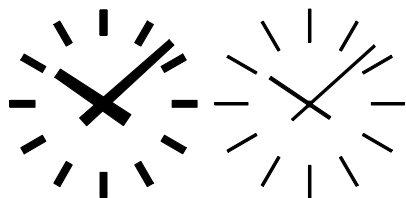
Nous proposons volontiers toutes les solutions spécifiques au client et au projet. N'hésitez pas à nous contacter.


 Fig. 1  
Z  
Fixation  
centrale

 Fig. 2  
Plaque de montage frontal pour  
MW 10, MWS 10,  
DMU 350  
Réf. 23345

 pour DMU 160 F  
Réf. 206460

 Fig. 3  
RW  
Montage  
mural face  
arrière

 Fig. 4  
RW  
Montage mural  
face arrière

Mouvement	Épaisseur du mur M max. (mm)
NU 90t	24
IBU 190t S	14.5
DMU 160 F	-
DMU 160 S	35
DMU 160 M	345
DMU 160 V	495
MW 10	600
MW 20	800
MW 24	800
A 40	14.5
DMU 140	28
DMU 350	600

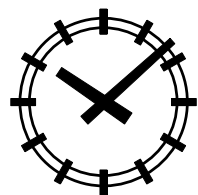
## Cadrans disponibles



### ZB 1 / ZB 17

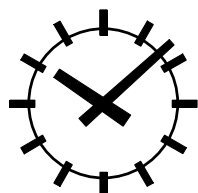
Index des heures avec 12 traits individuels de forme rectangulaire, à poser sur la maçonnerie, 1 paire d'aiguilles en forme de bloc.

ZB 1 : version large, ZB 17 : version mince



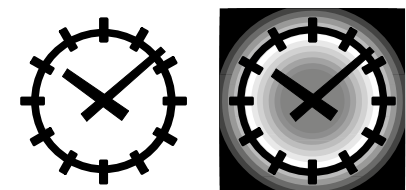
### ZB 45

Index des heures avec 12 traits montés sur 2 anneaux, avec boulons de fixation sur la maçonnerie, 1 paire d'aiguilles en forme de bloc.



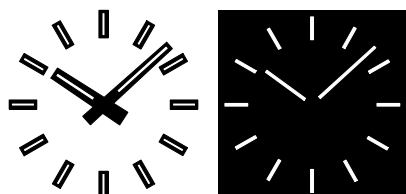
### ZB 46

Index des heures avec 12 traits montés sur 1 anneau, avec boulons de fixation sur la maçonnerie, 1 paire d'aiguilles en forme de bloc.



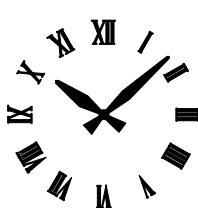
### ZB 50

Les 12 traits de l'index des heures sont montés sur un anneau en profilé en U. Le profilé en U intègre côté mur des DELs très efficaces qui, la nuit, font ressortir les contours du cadran et des aiguilles. Pour obtenir un bon effet visuel nocturne, le mur doit être de couleur claire.



### ZB 60

Les 12 traits individuels de l'index des heures et les aiguilles sont de forme rectangulaire et les diaphragmes à fente sur leur face avant, recouverts de plexiglas blanc. Les traits des heures et les aiguilles intègrent des LED blanches (autres couleurs sur demande).



### ZB R

12 chiffres romains en alliage léger, à poser sur la maçonnerie, 1 paire d'aiguilles en forme de glaive.

Disponible pour toute la gamme des horloges de façade.

## Mouvements à impulsions pour horloges de façade à l'intérieur (horloges murales)

Aussi disponible avec mouvements MOBALine (SAM/SEM 100t) ou NTP (NBU 190t (S))

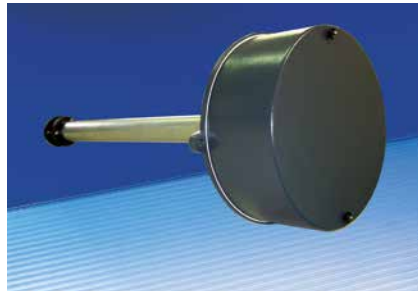
Données techniques	NU 90t (réf. 251530)	IBU 190t S (réf. 202837)
Diamètre du cadran	Jusqu'à 80 cm	
Synchronisation	Impulsions par minute polarisées	
Tension d'impulsion	12, 24, 48 ou 60 VDC (sélectionnable avec commutateur DIP)	24 V / 36 V / 48 V / 60 V (sélectionnable avec commutateur DIP)
Courant d'impulsion	12 mA avec 12 VDC, 6 mA avec 24 - 60 VDC	6 mA
Alimentation	Aucune	45 V - 265 VAC ou 48 VDC, < 2VA (30 mA max.)
Plage de température	-30 à +70° C	
Dimensions des aiguilles	Selon DIN 41092/3	
Poids	180 g	380 g

## Série MW - mouvements à impulsions pour grandes horloges de façade extérieures

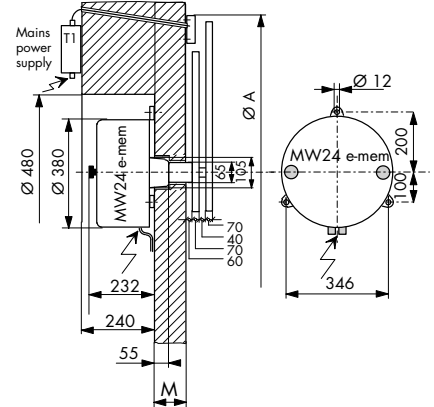
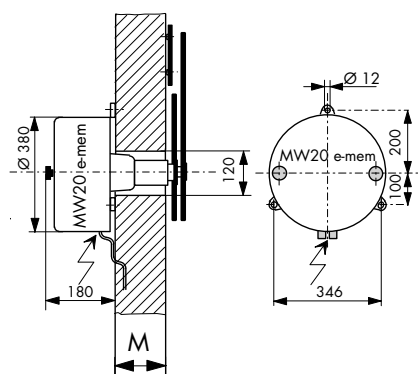
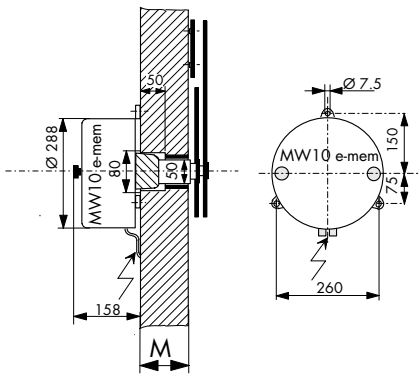
MW 10 / MWS 10



MW 20



MW 24 / MWS 20

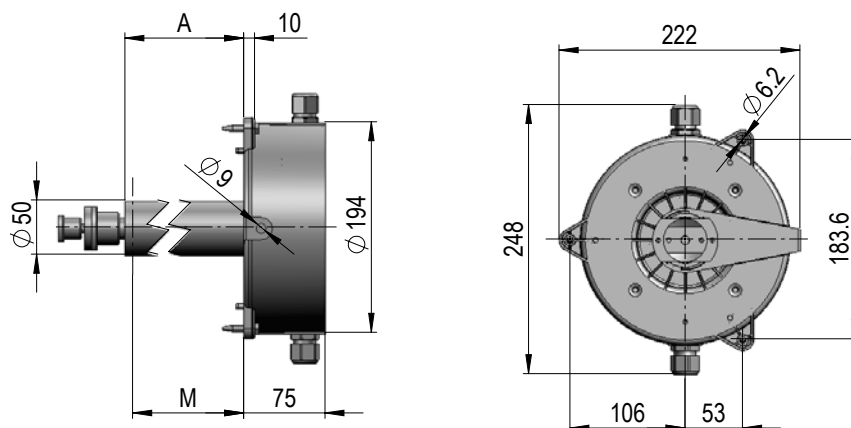


Données techniques	MW 10	MWS 10	MW 20	MWS 20	MW 24
Exécution	h/min	h/min/s	h/min	h/min/s	h/min
Diamètre du cadran	1 - 3,5 m	1 - 2,5 m	3,5 - 5 m	2,5 - 4 m	1,5 - 5 m
Synchronisation	Impulsions par minute polarisées				
Tension/courant d'impulsion	12 - 60 VDC / 4 mA max.				
Alimentation	230 VAC / 50 Hz, < 10 VA				
Plage de température	-30 à +55° C				
Poids	< 9 kg	< 11 kg	< 22 kg	< 26 kg	< 24 kg
Aiguilles éclairées	-	-	-	-	✓
Enregistreur d'impulsions	Enregistreur d'impulsions électronique (e-mem)				



## Série DMU - mouvements de façade à remise à l'heure automatique

### DMU 160 (extérieur)



Données techniques	DMU 160F	DMU 160S	DMU 160M	DMU 160V
Diamètre du cadran	jusqu'à 1600 mm			
Longeur de tige A (mm)	5	40	350	40 - 500
Épaisseur du mur M (mm)	-	35	345	35 - 495 (veuillez définir à la commande)
Synchronisation	- MOBALine (heure locale) (ETC, DTS, NMI...) - DCF (boucle de courant, actif) (GPS/DCF 4500, fuseau horaire ajustable)			
Alimentation	24 VDC $\pm$ 20% ou MOBALine			
Consommation	Alimentation DC: < 100 mA @ 24 VDC MOBALine: à partir de NMI (1 mouvement) à partir de ETC, DTS: < 200 mA			
Plage de température	-30 ... +70 °C			
Poids	1.2 kg	1.5 kg	2.5 kg	approx. 4 kg
Diamètre axe des heures	20 mm			
Diamètre axe des min.	8 mm			
Accessoires	- Plaque de montage frontal $\varnothing$ 600 mm (réf. 206 460) - Boîte d'encastrement pour montage frontal (réf. 702 622) (dimensions: 390x280x120 mm)			

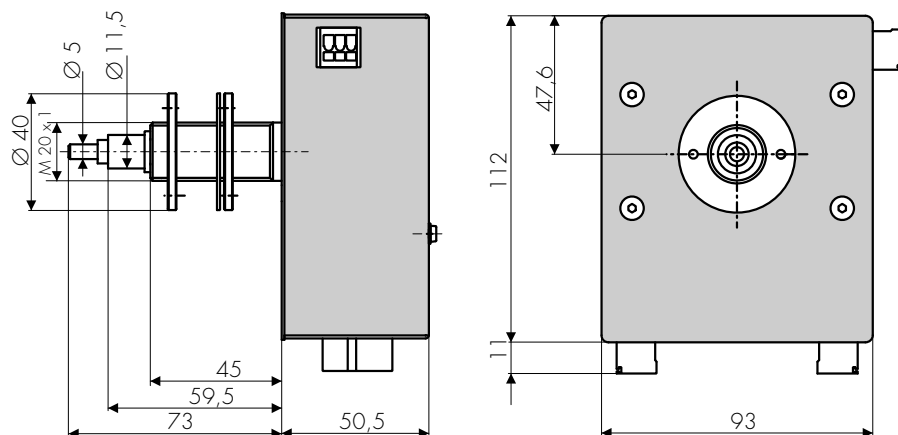


## Série DMU - mouvements de façade à remise à l'heure automatique

### DMU 140 (intérieur)



Illustration avec housse anti-poussière enlevée



### DMU 350 (extérieur)

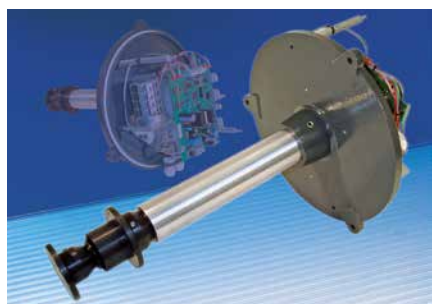
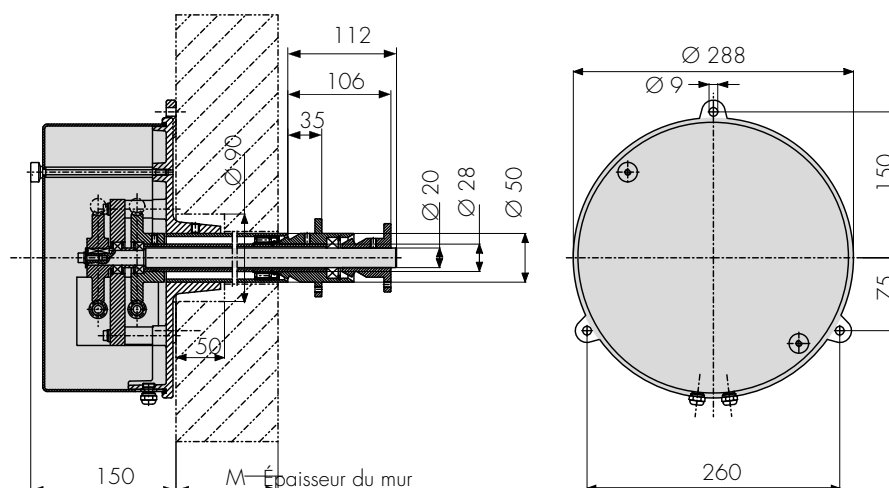


Illustration avec housse anti-poussière enlevée



Données techniques	DMU 140 (réf. : 201828)	DMU 350 (réf. : 202460)
Diamètre du cadran	Jusqu'à 140 cm	Jusqu'à 350 cm
Synchronisation	- GPS (GPS 4500, UTC, boucle de courant active) - DCF 77 / MSF (boucle de courant active) - MOBALine (heure locale) - Surveillé via RS 485 ou avec télégrammes sériels IF 482	
Alimentation	10 - 30 VDC ou depuis MOBALine, < 1,5 VA (< 60 mA @ 24 VDC)	90 - 265 VAC 50/60 Hz, < 25 VA
Plage de température	-30 à +70° C	-30 à +55° C
Humidité relative	0 - 95 %, sans condensation	
Poids	680 g	< 9 kg

#### À indiquer lors de la commande :

Type d'horloge - type de cadran - Ø du cadran - couleur - épaisseur du mur M - éclairage LED - éventuel. tension d'impulsion

#### Exemples de commande :

DMU 160 M - ZB 46 - Ø 120 cm - aiguilles et index noirs - M = 350 mm

DMU 350 - ZB 1 - Ø 300 cm - aiguilles et index noirs - M = 500 mm

A624 - ZB 60 - Ø 380 cm - aiguilles et index éclairés noirs - M = 450 mm - LED - tension d'impulsion 24 V