

# DTS 4163.grandmaster

Le serveur de temps haute précision DTS 4163.grandmaster est un grandmaster PTP spécialement conçu pour les sous-stations numériques conformes à la norme IEC 61850. Grâce à sa haute précision et à son fonctionnement redondant continu, il offre un haut degré de fiabilité et de disponibilité.

## Highlights

### PTP-Grandmaster pour les sous-stations digitales selon IEC 61850

Le DTS 4163 est une horloge de référence principale (PRTC) et PTP grandmaster selon IEEE 1588-2008/PTPv2, compatible avec IEEE 1588-2019/PTPv2.1, pour la synchronisation de clients très précis.

### Support PRP/HSR

Le DTS 4163 dispose d'une paire d'interfaces redondantes (PRP/HSR) pour connecter directement l'appareil en tant que DAN (dual attached node) avec une bande passante complète de 1Gbps.

### Serveur NTP haute performance

Il peut répondre à plus de 10'000 requêtes NTP et SNTP par seconde (jusqu'à 600'000 clients selon la configuration du client NTP).

### Récepteur GNSS

Le DTS 4163 peut recevoir simultanément tous les systèmes GNSS L1 (GPS+QZSS/SBAS, Galileo, GLONASS, BeiDou), garantissant une précision et une disponibilité maximales.

### Capacité d'horloge de borne

Ce serveur peut être utilisé comme horloge de frontière pour relier différents domaines temporels à l'aide de deux serveurs PTP externes et desservir jusqu'à quatre autres domaines à l'aide de clients.

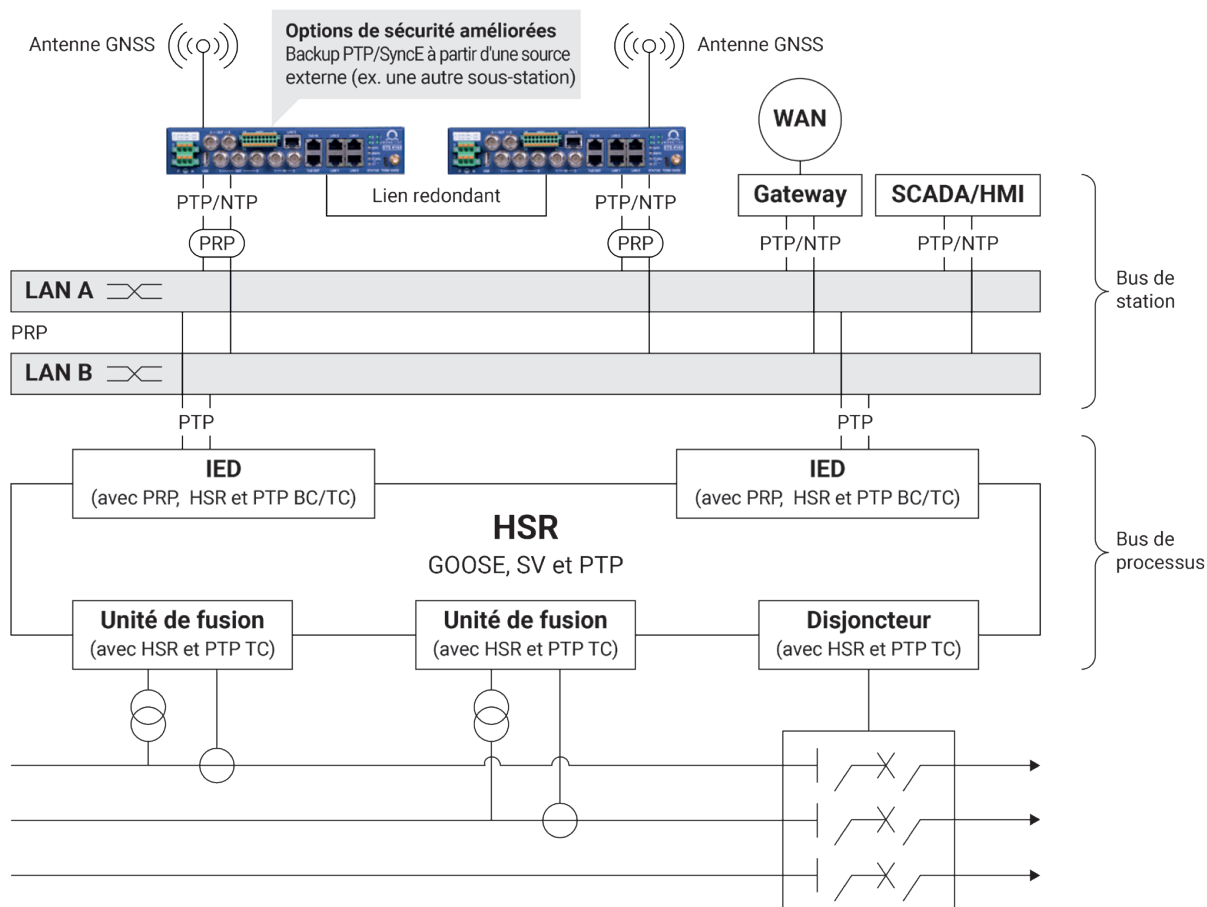
### Options de l'oscillateur

Le DTS 4163 propose options d'oscillateur différentes

### Sorties obsolètes

Les sorties du DTS 4163 prennent en charge de nombreux signaux hérités tels que IRIG, ToD, DCF, impulsion et fréquence.

## Applications



## Configuration Variantes

Le DTS 4163.grandmaster peut être configuré selon vos besoins. Vous trouverez ci-dessous une clé de commande simplifiée :

DTS 4163. **1** **2** **3**

### 1 Oszillateur

A	TCXO 50PPM
E	OCXO 1PPB

### 2 Alimentation

CC	2x 24/48VDC
FF	2x 110-250VDC / 100-240VAC, 50/60Hz

### 3 Refroidissement / Sortie de signal

CCC.0A	Réseau RJ45, refroidissement passif, sortie de signal BNC
FFC.0B	Réseau SFP, refroidissement passif, sortie de signal ST

Pour obtenir la liste complète des codes de commande et des variantes, consultez le manuel du produit.

## Données générales

Dimensions	222x44x222 mm 483x44x222 mm avec kit rack (19", 1U)
Poids	env. 2 kg (selon la version)
Matériau du boîtier	acier (revêtement en poudre)
Degré de protection	IP 20
Temp. de fonction.	-20–50 °C
Humid. d'exploitation	5–95 % relatif, sans condensation
Source de courant	selon la version

## Normes de Conformité

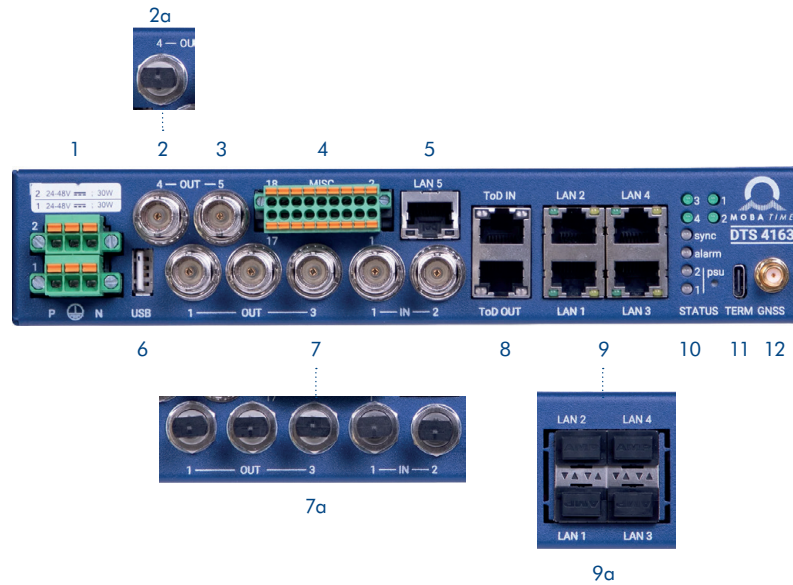
Le DTS 4163.grandmaster est conforme aux homologations d'agences suivantes<sup>1</sup> :

CE, UKCA, CB, RoHS, DEEE	
EMC	IEC 61850-3 <sup>2</sup> , IEC 61000-3-2, 61000-3-3, IEC 61000-6-2, IEC 61000-6-4
Sécurité	IEC 62368-1

<sup>1</sup> Pour la liste complète, voir le manuel du produit

<sup>2</sup> Pour un dispositif électronique intelligent interne au champ

Interfaces



<b>1</b>	<b>Alimentation</b>	Fiche FKCN	90–240 VAC, 50/60 Hz ou 80–240 VDC 0.5 A
<b>2</b>	<b>OUT 4'</b>	BNC (femelle), 50 Ω	Fréquence/PPS/IRIG-B (DCLS)
<b>2a</b>	<b>OUT 4'</b>	Fibre, ST 820nm	Fréquence/PPS/IRIG-B (DCLS)
<b>3</b>	<b>OUT 5'</b>	BNC (femelle), 50 Ω	IRIG-B1xx (AM)
<b>4</b>	<b>Divers<sup>1</sup></b>	Fiche DFMC	Contacts relais d'alarme Normalement ouverts Sortie 24 VDC Entrée boucle de courant DCF pour la connexion d'un GNSS 4500 Commutateur d'événement configurable Horodateur d'événement Sortie série, RS-422
<b>5</b>	<b>LAN 5'</b>	RJ45 100/1000MBit	Administration/NTP
<b>6</b>	<b>USB</b>	Hôte USB pour clés USB	Pour les mises à jour du micro- logiciel et les fichiers journaux
<b>7</b>	<b>OUT 1-3</b>	3x BNC (femelle), 50 Ω	Fréquence/PPS/IRIG-B (DCLS)

<b>IN 1+2</b>	2x BNC (femelle), 50 Ω	Fréquence/PPS	
<b>7a</b>	<b>OUT 1-3</b>	3x fibre, ST 820nm	Fréquence/PPS/IRIG-B (DCLS)
	<b>IN 1+2</b>	2x fibre, ST 820nm	Fréquence/PPS
<b>8</b>	<b>ToD IN</b>	RJ48	PPS/télégramme série
	<b>ToD OUT</b>	RJ48	PPS/télégramme série
<b>9</b>	<b>LAN 1</b>	RJ45 100/1000MBit	Admn./NTP/PTP/LAG/HSR/PRP
	<b>LAN 2</b>		Admn./NTP/PTP/LAG/HSR/PRP
	<b>LAN 3</b>		Administration/NTP/PTP/LAG
	<b>LAN 4</b>		Administration/NTP/PTP/LAG
<b>9a</b>	<b>LAN 1</b>	SFP	Admn./NTP/PTP/LAG/HSR/PRP
	<b>LAN 2</b>		Admn./NTP/PTP/LAG/HSR/PRP
	<b>LAN 3</b>		Administration/NTP/PTP/LAG
	<b>LAN 4</b>		Administration/NTP/PTP/LAG
<b>10</b>	<b>LED d'état</b>	Alimentation (vert), alarme (rouge), synchronisation (vert) 1-4': voir manuel	
<b>11</b>	<b>Terminal</b>	Interface série pour la gestion locale, connecteur USB-C	
<b>12</b>	<b>Entrée GNSS</b>	SMA (femelle), 50 Ω	Signal d'antenne GNSS Alimentation antenne max. 5 V/100 mA

Connexions selon le modèle de l'appareil.  
<sup>1</sup> Extension requise

Données techniques Daten DTS 4163.grandmaster

Entrées signal de référence	
1x entrée RF GNSS	pour antenne GNSS, vers récepteur GNSS interne, 92 canaux, sensibilité de suivi -167 dBm
2x PTP	d'un PTP grandmaster, en tant que PTP esclave
Boucle de courant DCF	par ex. GNSS 4500 <sup>3</sup>
2x F-IN	1 PPS, 10MHz, 2.048MHz, pour l'amélioration de la maintenance uniquement
Sorties signal de référence – Réseau	
PTP grandmaster	E2E, P2P, 1 étape, 2 étapes, multidiffusion, couche 2, IPv4/IPv6; LAN 1-4
Profils PTP	E2E/P2P par défaut; service d'électricité (IEEE/CEI 61850-9-3); télécom ITU-T G.8265.1, G.8275.1, G.8275.2; gPTP IEEE 802.1AS
Maître SyncE	ESMC (SSM)
Serecur NTP	>10'000 requêtes/seconde sur les 4 ports combinés
Mode NTP	serveur, homologue, diffusion, multidiffusion/SNTP/MD5 et authentification SHA1 pour NTP
TIME / DAYTIME	RFC 868 / RFC 867
Redondance réseau transparente	
Les LAN 1 et 2 peuvent être configurés pour être connectés en tant que DAN (double noeud connecté) à un réseau PRP ou HSR (conforme à la norme CEI 61850).	

Données techniques		DTS 4163.grandmaster
Sorties signal de référence – Hors réseau		
3/4 x sorties impulsion/fréquence/signal de précision (1PPS à 10 MHz ou IRIG-B 00x)		
1x IRIG-B-12x AM analog		
1x ToD		
2x sorties sérieelles		RS422
2x interrupteur d'événement		configurable
2x minuterie d'événement		
Interface réseau		
LAN-Schnittstellen	4x 100/1000 BaseT (LAN 1-4) ou 4x SFP pour module miniGBIC	1x 100/1000 BaseT (LAN 5) gestion <sup>3</sup>
Caractéristiques réseau		
PTP grandmaster/maître SyncE/serveur NTP V4/V3 (RFC 5905/1305)/SNTP (RFC 4330)		
Configuration IP	IPv4 (DHCP, statische IP), IPv6 (Autokonfiguration, DHCPv6, statische IP)	
Agrégation de liens	IEEE 802.3ad, über 2 dedizierte LAN-Schnittstellen (LAN 2 & 3)	
VLAN	priorisiert (IEEE 802.1p), markiert (IEEE 802.1Q)	
Routage statique		
IGMP / Multidiffusion	(RFC 3376, 1112, 4601, 3973)	
Authentification de l'utilisateur avec Radius (RFC 2865), LDAP (RFC 4511) et LDAP sécurisé (RFC 4513)		
Alarmes		
Sortie électrique	contact relais <sup>3</sup>	
Sorties réseau (LAN 1-5)	notifications SNMP (Traps) V2c Mail (RFC 4954, 2195)	
Alarme LED		
Syslog (RFC 5424)		
Stabilité de l'oscillateur		
Maintenance (après synchronisation de 24 h) à température ambiante en fonction de l'oscillateur (voir variantes)		
Précision (valeurs typiques)		
Interne	GNSS à l'heure interne	<±50 ns
	PTP à l'heure interne	<±50 ns
	DCF à l'heure interne(avec GNSS 4500), après compensation du décalage fixe	<±50 ns
	F-IN à l'heure interne	<±50 ns, fréquence uniquement
Sortie de signal horaire	GNSS à NTP	<±100µs
	GNSS à impulsion/fréquence	<±50 ns
	GNSS à IRIG (AM)	<±200µs
	GNSS à IRIG (DC)	<±50 ns
	GNSS à la sortie sérieelle	<±10 ms (gigue <10 ms)
Gestion et supervision		
MOBA-NMS	configuration, surveillance possible	
Menu Terminal	Terminal USB-C, SSH	
SNMP (v1/v2c/v3)	SNMPv3 avec authentification et chiffrement	
Syslog	RFC 5424	
Micrologiciel du système	téléchargement via SCP, SFTP ou USB	
LEDs	alarme, alimentation, synchronisation	
Interface web	bientôt	
Sécurité		
Sécurité matérielle (secure by design) avec image firmware cryptée		
Accès sécurisé à l'appareil avec SSH, SCP, SFTP, HTTPS (bientôt)		
Caractéristiques de sécurité conformes à la norme IEC 62443-4-2		

<sup>3</sup> Disponible sur l'extension A ou B