



Die Uhr als Blickfang in der Stadt- und Gebäudearchitektur

Werbe-, Gross- und Fassadenuhren sind mehr als zweckdienliche Zeitanzeigen. Sie ziehen die Blicke unzähliger Menschen an, beleben das Stadtbild, zieren Fassaden oder bereichern als künstlerisches Designobjekt das Ambiente unterschiedlichster Gebäude.

Das erklärt auch den Wunsch nach individueller Gestaltung der Uhren. Durch die Kombination verschiedener Konstruktionen, Zifferblätter und Zeiger, sowie modernster Uhrentechnik wie Synchronisation via Ethernet (NTP) und LED Beleuchtung, können wir diesem Wunsch in idealer Weise entsprechen.

Montage	Modell	Fig.	Uhrwerk	Befestigung/ Wanddurchführung Ø in mm	Zifferblatt	Ø 25	Ø 30	Ø 40	Ø 50	Ø 60	Ø 80	Ø 100	Ø 120	Ø 140	Ø 150	Ø 160	Ø 180	Ø 200	Ø 220	Ø 230	Ø 250	Ø 280	Ø 300	Ø 350	Ø 400	Ø 450	Ø 500			
Innen	A509b	1	NU 90t	Z Ø 12	ZB 1	✓	✓	✓	✓																					
	ZB 17				✓	✓	✓																							
	F509b	IBU 190t S	ZB 1		✓	✓	✓	✓																						
	ZB 17		✓		✓	✓																								
Innen oder Aussen	DMU 140 ¹	1	DMU 140	Z Ø 20	ZB 1					✓	✓	✓	✓																	
	DMU 160F	2	DMU160F	mit Fronteinbauplatte	ZB 1					✓	✓	✓	✓	✓	✓	✓														
					ZB 45						✓	✓	✓	✓	✓	✓														
					ZB 46								✓	✓	✓	✓	✓	✓	✓											
	DMU 160S	3	DMU160S	RW Ø 52	ZB 1					✓	✓	✓	✓	✓	✓	✓														
					ZB 45								✓	✓	✓	✓	✓	✓												
					ZB 46									✓	✓	✓	✓	✓	✓											
	DMU160M oder DMU160V	4	DMU160M DMU160V	RW Ø 52	ZB 1					✓	✓	✓	✓	✓	✓	✓														
					ZB 45									✓	✓	✓	✓	✓												
					ZB 46										✓	✓	✓	✓	✓											
	A610 F610	4	MW 10 MWS 10	RW Ø 52/80	ZB 1								✓	✓			✓	✓	✓	✓	✓	✓	✓	✓ ⁽²⁾	✓ ⁽²⁾	✓ ⁽²⁾	✓ ⁽²⁾			
					ZB 45										✓	✓			✓	✓	✓	✓	✓	✓	✓	✓ ⁽²⁾	✓ ⁽²⁾	✓ ⁽²⁾	✓ ⁽²⁾	
					ZB 46											✓	✓			✓	✓	✓	✓	✓	✓	✓ ⁽²⁾	✓ ⁽²⁾	✓ ⁽²⁾	✓ ⁽²⁾	
	A611 F611	3 ^a	MW 10 MWS 10	mit Fronteinbauplatte	ZB 50							✓	✓			✓	✓	✓	✓	✓	✓									
	A620	4	MW 20	RW Ø 65/120	ZB 1																				✓	✓	✓	✓		
	F620	4	MWS 20	RW Ø 65/120	ZB 1																				✓	✓	✓	✓		
A624a	4	MW 24	RW Ø 65/120	ZB 60										✓		✓	✓													
A624b	4	MW 24	RW Ø 65/120	ZB 60																					✓	✓	✓	✓		
DMU 350	4	DMU 350	RW Ø 65/120	ZB 1											✓		✓	✓	✓					✓	✓	✓	✓			

Grössere Durchmesser auf Anfrage

¹ für Aussenmontage Deckglas erforderlich, ² nur für MW 10

Wir bieten gerne kunden- und projektspezifische Lösungen an. Zögern Sie nicht und kontaktieren Sie uns.

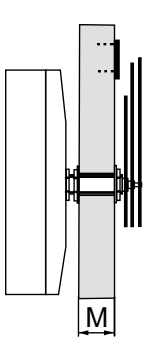


Fig. 1
Z
Zentral-
befestigung

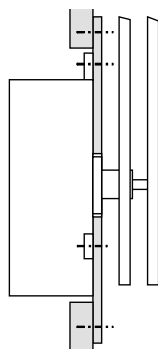


Fig. 2
Fronteinbauplatte zu
MW 10, MWS 10,
DMU 350
Art. Nr. 23345
zu DMU 160 F
Art. Nr. 206460

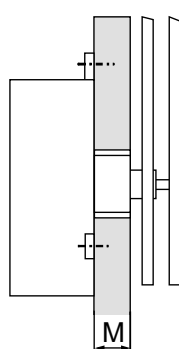


Fig. 3
RW
Rückseitiger
Wandeinbau

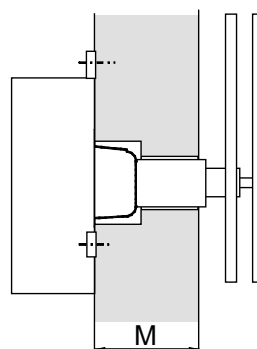
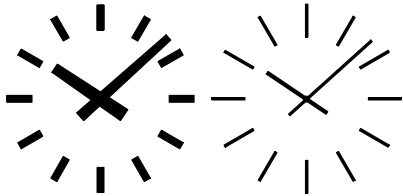


Fig. 4
RW
Rückseitiger
Wandeinbau

Uhrwerk	Mauerdicke M max. (mm)
NU 90t	24
IBU 190t S	14.5
DMU 160 F	-
DMU 160 S	35
DMU 160 M	345
DMU 160 V	495
MW 10	600
MW 20	800
MW 24	800
A 40	14.5
DMU 140	28
DMU 350	600

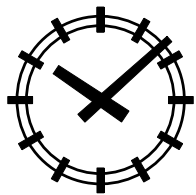
Verfügbare Zifferblätter



ZB 1 / ZB 17

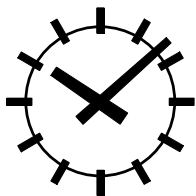
12 einzelne Stundenstriche in Kastenform, zum Aufsetzen auf Mauerwerk, 1 Zeigerpaar in Blockform.

ZB 1: breite Ausführung, ZB 17: schmale Ausführung



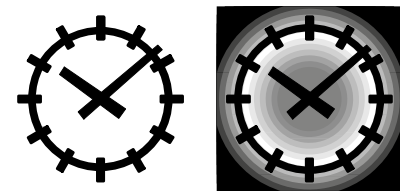
ZB 45

12 Stundenstriche auf 2 Ringe montiert, mit Bolzen zur Befestigung auf Mauerwerk, 1 Zeigerpaar in Blockform.



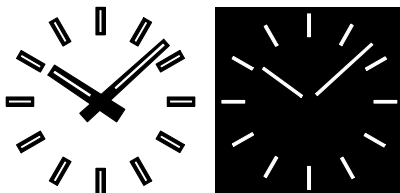
ZB 46

12 Stundenstriche auf 1 Ring montiert, mit Bolzen zur Befestigung auf Mauerwerk, 1 Zeigerpaar in Blockform.



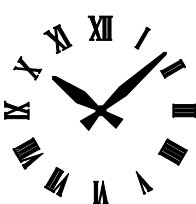
ZB 50

Die 12 Stundenstriche sind auf einem Ring aus U-Profil montiert. Im U-Profil sind mauerseitig hocheffiziente LEDs eingebaut, welche das Zifferblatt und die Zeiger nachts als Silhouette erscheinen lassen. Um eine gute Nachtwirkung zu erzielen, muss das Mauerwerk in heller Farbe gehalten werden.



ZB 60

Die 12 einzelnen Stundenstriche und die Zeiger sind in Kastenform ausgeführt, auf deren Vorderseite die Schlitzblenden mit weissem Acrylglas abgedeckt sind. In den Stundenstrichen und Zeigern sind LEDs eingebaut (Leuchtfarbe weiss, andere Farben auf Anfrage).



ZB R

12 römische Ziffern aus Leichtmetall, zum Aufsetzen auf das Mauerwerk, 1 Zeigerpaar in Schwertform.

Verfügbar für die ganze Palette von Fassadenuhren.

Impulsuhrwerke für Fassadenuhren im Innenbereich (Wanduhren)

Auch mit MOBALine (SAM/SEM 100t)- oder NTP (NBU 190t (S))-Uhrwerken lieferbar

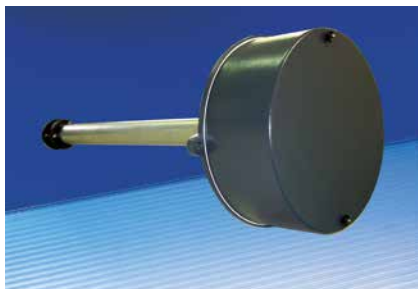
Technische Daten	NU 90t (Art. Nr. 251530)	IBU 190t S (Art. Nr. 202837)
Zifferblattdurchmesser	Bis 80 cm	
Synchronisation	polarisierte Minuten-Impulse	
Impulsspannung	12, 24, 48 oder 60 VDC (mit DIP-Schalter wählbar)	24V / 36V / 48V / 60V (mit DIP-Schalter wählbar)
Impulsstrom	12 mA bei 12 VDC, 6 mA bei 24 - 60 VDC	6 mA
Speisung	keine	45 V - 265 VAC oder 48 VDC, < 2VA (max. 30 mA)
Temperaturbereich	-30 bis +70 °C	
Zeigerabmessungen	Nach DIN 41092/3	
Gewicht	180 g	380 g

MW-Serie - Impulsuhrwerke für grosse Aussenfassadenuhren

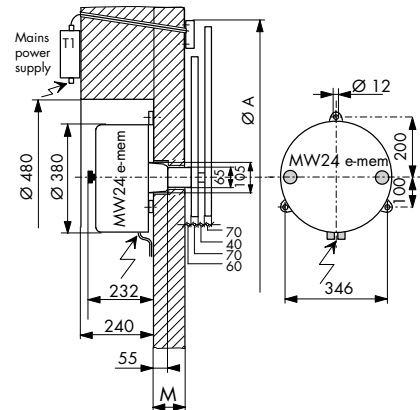
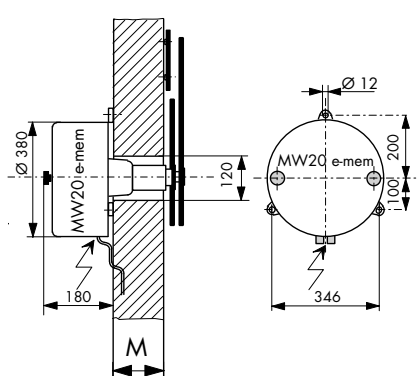
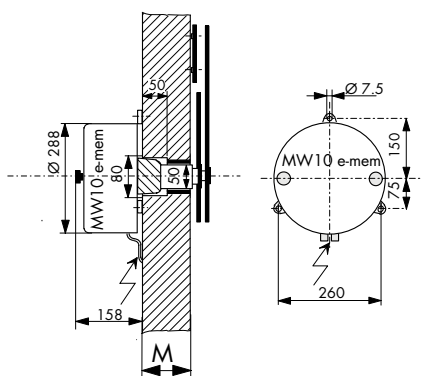
MW 10 / MWS 10



MW 20



MW 24 / MWS 20

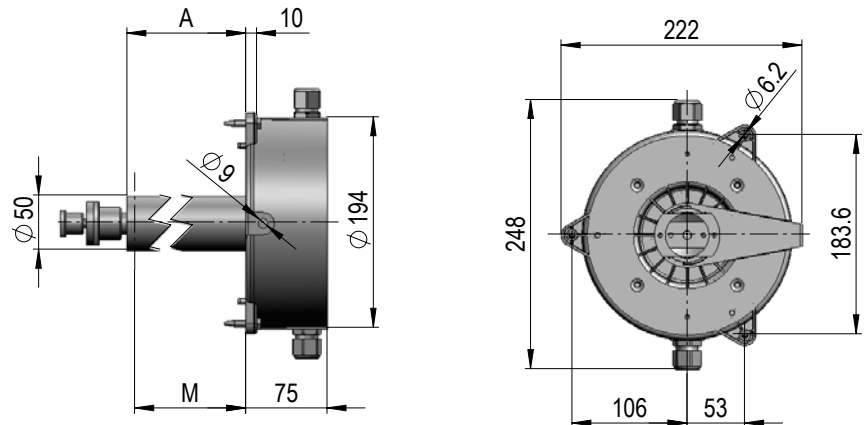


Technische Daten	MW 10	MWS 10	MW 20	MWS 20	MW 24
Ausführung	h/min	h/min/s	h/min	h/min/s	h/min
Zifferblattdurchmesser	1 - 3,5 m	1 - 2,5 m	3,5 - 5 m	2,5 - 4 m	1,5 - 5 m
Synchronisation	polarisierte Minuten-Impulse				
Impulsspannung/ -strom	12 - 60 VDC / max. 4 mA				
Speisung	230 VAC / 50 Hz, < 10 VA				
Temperaturbereich	-30 bis +55 °C				
Gewicht	< 9 kg	< 11 kg	< 22 kg	< 26 kg	< 24 kg
Beleuchtete Zeiger	-	-	-	-	✓
Impulsspeicher	elektronischer Impulsspeicher (e-mem)				



DMU-Serie - selbststrichtende Fassadenuhrwerke

DMU 160 (aussen)



Technische Daten	DMU 160F	DMU 160S	DMU 160M	DMU 160V
Zifferblattdurchmesser	bis 1600 mm			
Achslänge A (mm)	5	40	350	40 - 500
Mauerdicke M (mm)	-	35	345	35 - 495 (bei Bestellung angeben)
Synchronisation	- MOBALine (Lokalzeit) (ETC, DTS, NMI...) - DCF (Current Loop, aktiv) (GPS/DCF 4500, Zeitzone einstellbar)			
Speisung	24 VDC \pm 20% oder MOBALine			
Stromaufnahme	DC-Speisung: < 100 mA @ 24 VDC MOBALine: ab NMI (1 Uhrwerk) ab ETC, DTS: < 200 mA			
Temperaturbereich	-30 ... +70 °C			
Gewicht	1.2 kg	1.5 kg	2.5 kg	ca. 4 kg
Durchmesser Stundenachse	20 mm			
Durchmesser Min.-achse	8 mm			
Zubehör	- Fronteinbauplatte \varnothing 600 mm (Art.-Nr. 206 460) - Einbaudose für Fronteinbau (Art.-Nr. 702 622) (Abmessungen: 390x280x120mm)			



DMU-Serie - selbstrichtende Fassadenuhrwerke

DMU 140 (innen)

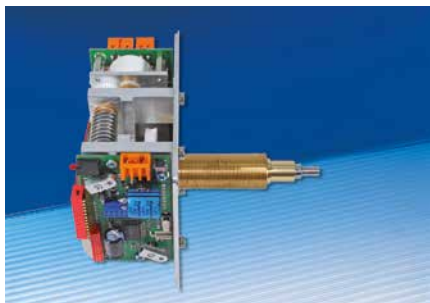
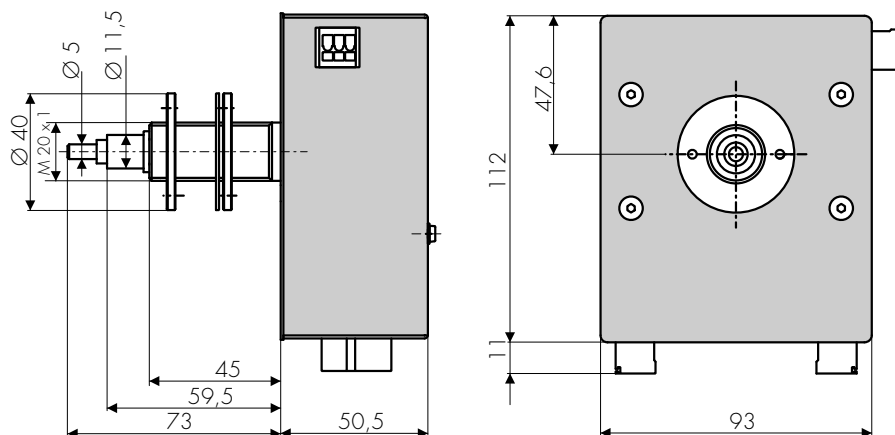


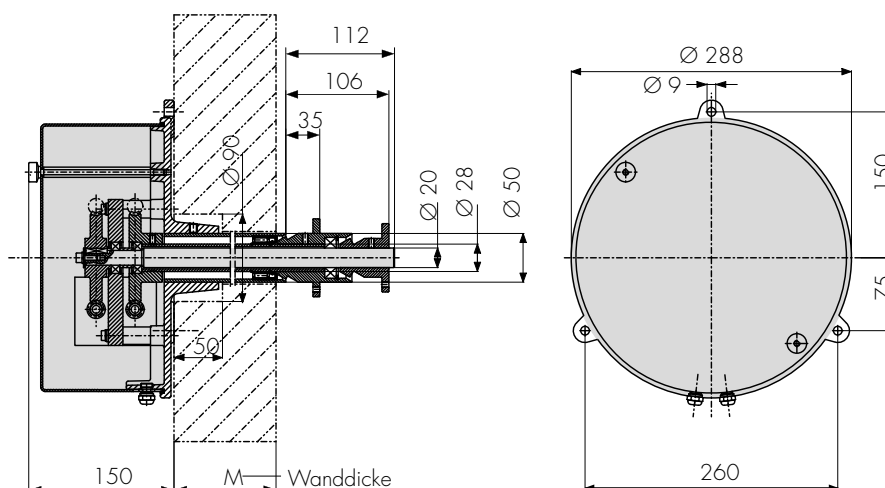
Illustration mit entfernter Staubschutzhülle



DMU 350 (aussen)



Illustration mit entfernter Staubschutzhülle



Technische Daten	DMU 140 (Art. Nr.: 201828)	DMU 350 (Art. Nr.: 202 460)
Zifferblattdurchmesser	Bis 140 cm	Bis 350 cm
Synchronisation	- GPS (GPS 4500, UTC, Current Loop aktiv) - DCF 77 / MSF (Current Loop aktiv) - MOBALine (Lokalzeit) - RS 485 überwacht oder mit IF 482 Serie-Telegrammen	
Speisung	10 - 30 VDC oder ab MOBALine, < 1.5 VA (< 60 mA @ 24 VDC)	90 - 265 VAC 50/60 Hz, < 25 VA
Temperaturbereich	-30 bis +70 °C	-30 bis +55 °C
Relative Feuchte	0 - 95 %, nicht kondensierend	
Gewicht	680 g	< 9 kg

Angaben bei Bestellung:

Uhrentyp - Zifferblatt-Typ - Zifferblatt-Ø - Farbe - Mauerdicke M - Beleuchtung LED - evtl. Impulsspannung

Bestellbeispiele:

DMU 160 M - ZB 46 - Ø 120 cm - schwarze Zeiger und Striche - M = 350 mm

DMU 350 - ZB 1 - Ø 300 cm - schwarze Zeiger und Striche - M = 500 mm

A624 - ZB 60 - Ø 380 cm - schwarze beleuchtete Zeiger und Striche - M = 450 mm - LED - Impulsspannung 24 V