



Horloge digitale d'intérieur et d'extérieur

Série de modèles DSC

Cette horloge digitale multi-usage est conçue pour des utilisations à l'extérieur. Elle se distingue par des combinaisons diversifiées de hauteur et de nombre de positions. L'horloge satisfait aux exigences de la plupart des utilisations conventionnelles.

La technique à 7 segments avec LED d'une grande intensité lumineuse garantit une lisibilité parfaite même en plein soleil depuis 200 m sous différents angles de vue.

Les caractéristiques suivantes complètent l'offre de ces horloges digitales d'extérieur :

- Disponibles en rouge et vert
- Boîtier en aluminium avec revêtement poudre de couleur noire (RAL 9005)
- Montage mural ou au moyen d'une suspension de plafond ou console murale

Options :

- Détecteurs externes pour l'affichage de la température
- Interface pour RS 232, RS 485 et IRIG-B
- Interface LAN Ethernet intégrée
- Touches externes pour le chronomètre
- Télécommande infrarouge pour un accès facile à toutes les fonctions, pour la configuration et l'utilisation du chronomètre

L'horloge

- Représentation de l'heure au format 12 ou 24 h
- Affichage de l'heure à quatre (HH:MM) ou six positions (HH:MM:SS)
- Affichage de la date à quatre ou six positions (y compris indication de l'année)
- Affichage de la température en °C ou °F. Deux détecteurs peuvent être raccordés
- Affichage successif de l'heure, de la date et de la température avec intervalle de temps réglable entre les informations affichées
- Possibilité de régler le fuseau horaire

Le chronomètre

- Décompte croissant, décompte à partir de zéro, jusqu'à 24 heures
- Décompte décroissant à partir d'une valeur préprogrammée avec pause lorsque la valeur zéro est atteinte, redémarrage automatique ou suite du décompte en négatif
- Affichage de valeurs intermédiaires, « gel » de l'affichage, intervalle cumulé
- Décompte en pas d'une minute, d'une seconde ou de 1/100e de seconde
- Commande par clavier ou télécommande infrarouge
- Connexion possible d'autres affichages avec le même contenu (commutation heure/date/température simultanée)

Les caractéristiques principales

- Hauteur des chiffres de 100 à 500 mm, ce qui correspond à une distance de lisibilité de 40 à 200 m
- Chiffres en rouge et vert. Autres couleurs sur demande
- Ajustage automatique ou manuel de la luminosité des affichages LED
- Verre frontal avec filtre assombrissant pour une meilleure lisibilité
- Modèle simple face pour montage mural, modèle simple et double face avec console murale (console latérale) ou suspension au plafond

- Cadre en profilé aluminium, en série avec revêtement en poudre de couleur noire (RAL 9005), livrable sur demande dans chaque couleur RAL
- Réglage des paramètres d'horloge au moyen de deux touches à l'intérieur de l'horloge (derrière le couvercle) ou par télécommande
- Fonctionnement autonome sur base quartz ou avec possibilités de synchronisation suivantes : signal radio DCF 77, impulsions minute 24 V, code de série **MOBATIME**, MOBALine, RS 232, RS 485, IRIG-B ou GPS
- Possibilité de connecter successivement à un récepteur de signaux

radio DCF 77 un nombre illimité d'horloges digitales

- Indice de protection IP 65

Accessoires

- Récepteur de signaux radio GPS ou DCF 77
- Détecteur de température, indice de protection IP 66
- Télécommande infrarouge pour le réglage de l'horloge et la commande du chronomètre

Sur demande

- Relais interne, qui réagit lorsque le chronomètre atteint la valeur 0 lors d'un décompte décroissant



Désignation de l'horloge digitale DCS

DCS	1	2	3	4	5	6
Hauteur des chiffres (« x » après la hauteur des chiffres uniquement sur le modèle à 6 chiffres)						1
100 mm						100 (x)
180 mm						180 (x)
250 mm						250 (x)
320 mm						320 (x)
500 mm						500 (x)
Nombre de positions						2
Quatre positions (HH : MM)						4
Six positions (HH : MM : SS)						6
Couleur d'affichage						3
Rouge						R
Vert pur						PG
Exécution						4
Modèle simple face						N
Modèle double face						D
Type de montage						5
Montage mural (uniquement horloges simple face)						N
Montage au plafond (préciser longueur à la commande : 10, 30, 50 cm ou sur demande)						S
Montage mural avec bras de fixation (console latérale)						B
Options						6
Interface RS 232, RS 485, IRIG-B intégrée						SI
Interface Ethernet intégrée pour la synchronisation par un serveur de temps NTP multicast						LAN
Couleur de cadre sur demande (standard : RAL 9005)						RALxxxx
Accessoires						
Détecteur de température, IP 66, avec câble de 3 m						DC.TP
Détecteur de température, IP 66, avec câble de 30 m						DC.TP30
Détecteur de température, sans câble (max. 1200 m), alimentation 12 VDC						DC.RS485
Clavier de commande du chronomètre avec câble de 5 m						DC.SK
Télécommande infrarouge						IR
Relais interne (pour mode chronomètre)						REL
Récepteur de signaux radio DCF 77						DCF 4500
Récepteur de signaux horaires satellites GPS 4500						GPS 4500

Données techniques		DSC.100.4	DSC.100x.6	DSC.180.4	DSC.180x.6	DCS.250.4	DCS.250x.6	DCS.320.4	DCS.320x.6	DCS.500.4	DCS.500x.6	
Affichage	Hauteur des chiffres (mm)	100	100	180	180	250	250	320	320	500	500	
	Nombre de chiffres	4	6	4	6	4	6	4	6	4	6	
Affichage de l'heure (format 12 ou 24 heures)	HH:MM	✓		✓		✓		✓		✓		
	HH:MM:SS		✓		✓		✓		✓		✓	
Affichage de la date	DD.MM	✓		✓		✓		✓		✓		
	DD.MM.YY		✓		✓		✓		✓		✓	
Distance de lecture max.		40 m	40 m	70 m	70 m	100 m	100 m	130 m	130 m	200 m	200 m	
Alimentation	AC : standard	100 - 240 VAC, 50 - 60 Hz										
	DC : sur demande	12 / 24 VDC ± 20 %										
Puissance consommée (rouge)	Simple face	10 VA	15 VA	15 VA	23 VA	26 VA	39 VA	33 VA	49 VA	33 VA	49 VA	
	Double face	21 VA	31 VA	31 VA	47 VA	39 VA	58 VA	48 VA	72 VA	48 VA	72 VA	
Puissance consommée (vert)	Simple face	15 VA	23 VA	23 VA	35 VA	53 VA	79 VA	66 VA	99 VA	66 VA	99 VA	
	Double face	31 VA	50 VA	50 VA	70 VA	78 VA	117 VA	96 VA	144 VA	96 VA	144 VA	
Précision quartz à 20° C	sans synchronisation	± 0,1 seconde/jour										
	-55 à -10 °C	± 2 °C										
Précision de température	-10 à +85 °C	± 0.5 °C										
	+85 à +99.5 °C	± 2 °C										
Température de fonctionnement		-25 à +60° C (humidité relative de 0 à 95%, sans condensation)										
Plage de mesure de la température		- 55 à + 99.9 °C										
Indice de protection		IP 65										
Poids approx. (kg)	Simple face	5,5	8	14	20	45	60	65	85	90	120	
	Double face	12	17	30	43	100	130	140	180	200	260	
Dimensions : L : longueur H : hauteur P : profondeur en mm	Simple face	L	530	750	940	1330	1250	1780	1410	2090	2200	3250
		H	191	191	290	290	350	350	410	410	640	640
		P	60	60	60	60	60	60	60	60	60	60
	Double face	L	530	750	940	1330	1250	1780	1410	2090	2200	3250
		H	191	191	290	290	350	350	410	410	640	640
		P	160	160	160	160	160	160	160	160	160	160

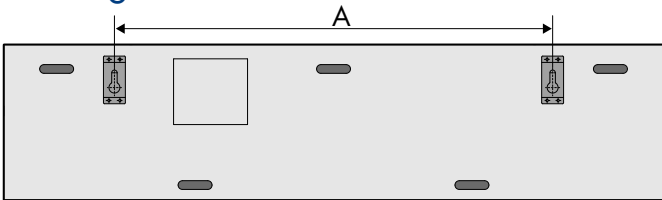
Accessoires

Télécommande infrarouge	✓	✓	✓	✓	✓	✓	✓	✓	✓	✓	✓
Récepteur DCF 4500	✓	✓	✓	✓	✓	✓	✓	✓	✓	✓	✓
Récepteur GPS 4500	✓	✓	✓	✓	✓	✓	✓	✓	✓	✓	✓
Détecteur de température externe avec indice de protection IP 66	✓	✓	✓	✓	✓	✓	✓	✓	✓	✓	✓
Clavier de commande du chronomètre avec câble de 5 m	✓	✓	✓	✓	✓	✓	✓	✓	✓	✓	✓
Relais interne (pour chronomètre)	✓	✓	✓	✓	✓	✓	✓	✓	✓	✓	✓



Horloges de la série de modèles DSC : assemblage et montage

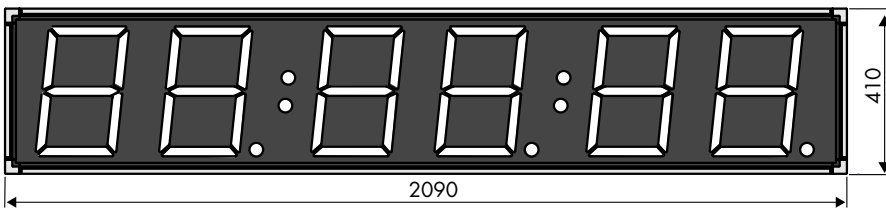
Montage mural



Exemple de vue arrière : DSC 180.6

Type d'horloge	A (mm)
DSC.100.4	424
DSC.100.6	644
DSC.180.4	484
DSC.180.6	800

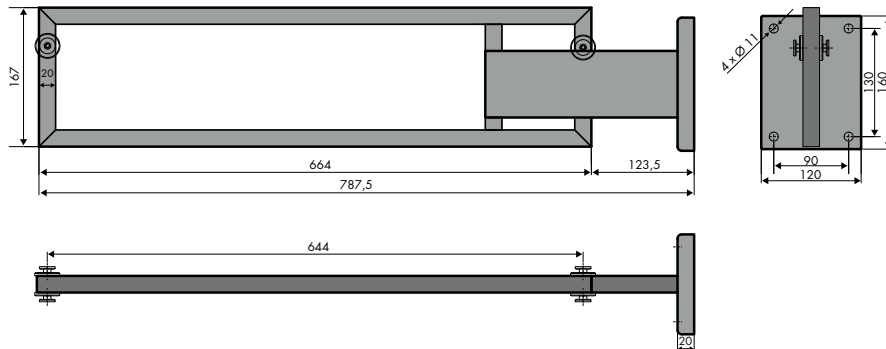
En cas de dimensions supérieures, le montage des horloges peut être exécuté individuellement selon les exigences du client.



Exemple de dimensions : DSC 320 (voir données techniques)



Bras de fixation murale, p. ex. DSC 100.6



Suspension au plafond pour horloge DSC double face, p. ex. DSC 100.6

