



L'horloge-mère pour réseaux

Net Master Clock NMC

La Net Master Clock NMC est une horloge-mère pour utilisation dans un environnement réseau. Elle commande des horloges secondaires MOBALine à remise à l'heure automatique et sert comme référence de temps NTP (serveur de temps) aux ordinateurs connectés au réseau.

La NMC peut être synchronisée par un récepteur de signaux horaires (DCF 450 ou GPS 4500) et/ou par des serveurs de temps NTP.

Avec la sortie RS 485 des horloges secondaires à remise à l'heure automatique peuvent être commandées et surveillées.

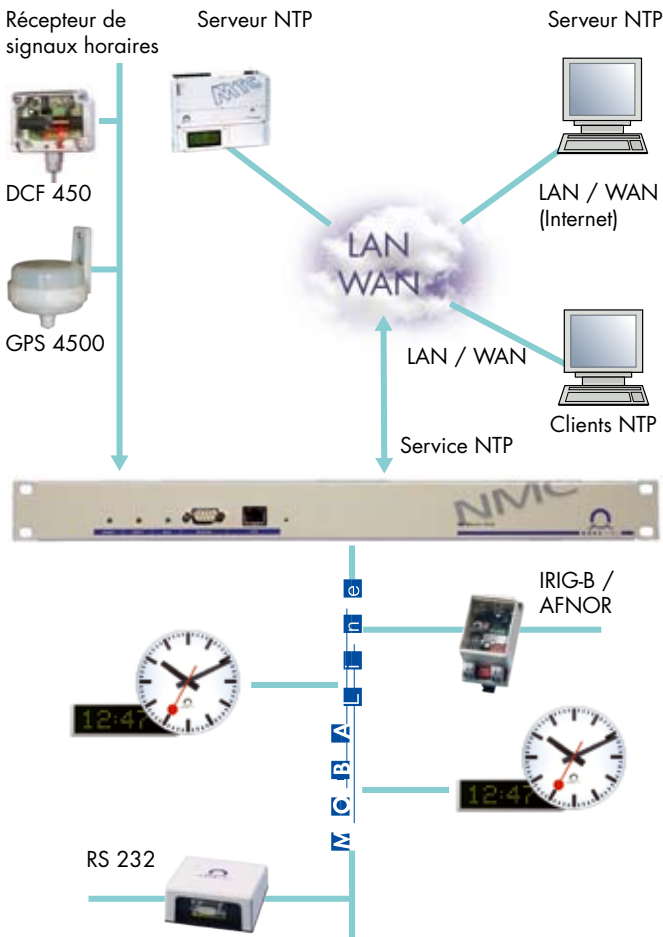
Par la sortie de boucle de courant DCF, d'autres appareils (par ex. horloges-mères) peuvent être synchronisés.

La Net Master Clock possède quatre entrées d'alarme pour la surveillance d'équipements externes connectés.

Les alarmes sont signalées par un relais d'alarme, par pièges SNMP ou par e-mails.

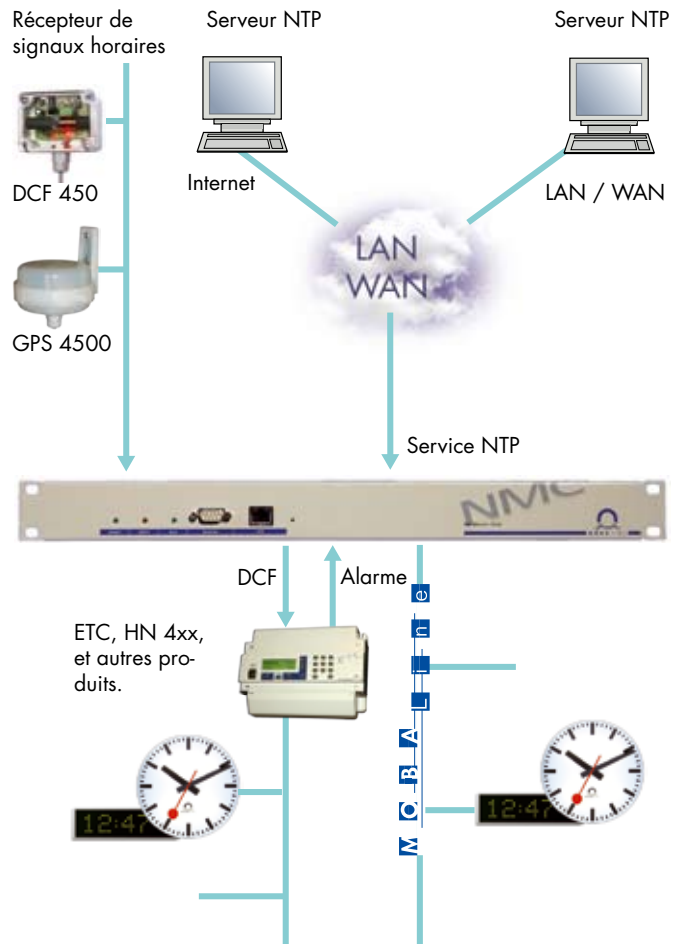
Net Master Clock NMC Horloge-mère et Serveur de temps NTP

NMC par ex. comme Serveur NTP et horloge-mère *MOBALine* .



Net Master Clock comme horloge-mère *MOBALine* et serveur de temps NTP, synchronisée par un récepteur de signaux horaires (DCF 77 ou GPS) ou serveurs NTP (LAN / Internet).

NMC par ex. comme Horloge-mère Master, synchronisée par GPS et / ou NTP



Service NTP Serveur et Client possible simultanément. Net Master Clock pour la synchronisation et la surveillance d'une horloge-mère conventionnelle.

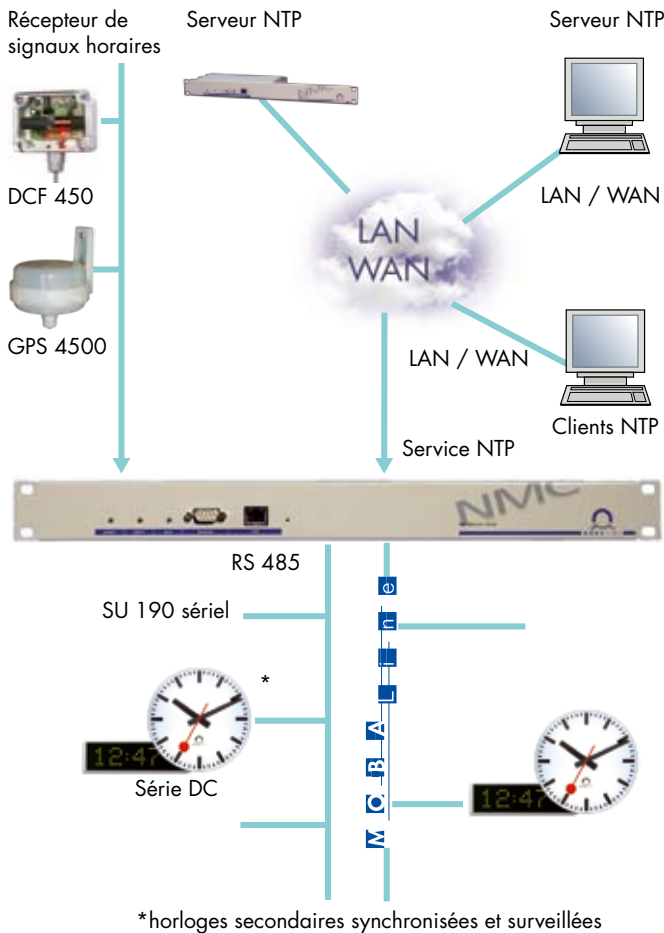
Vue frontale NMC avec LED's et connecteurs



LED's de contrôle : Alimentation, alarme, transmission réseau.

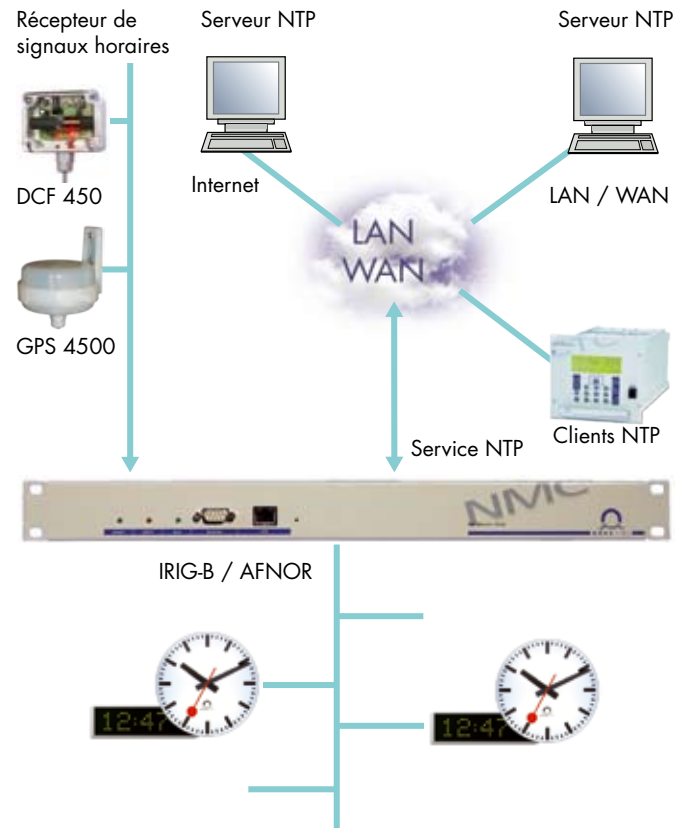
Connecteurs: • Connection LAN RJ45, 10 / 100 Mbit
• Connection terminal PC, RS 232 Sub-D 9p

NMC par ex. comme horloge-mère pour des horloges secondaires surveillées.



Net Master Clock pour la commande et surveillance de jusqu'à 31 horloges secondaires à remise à l'heure automatique et pour la commande d'horloges secondaires MOBALine à remise à l'heure automatique.

NMC par ex. comme serveur NTP et horloge-mère IRIG-B / AFNOR .

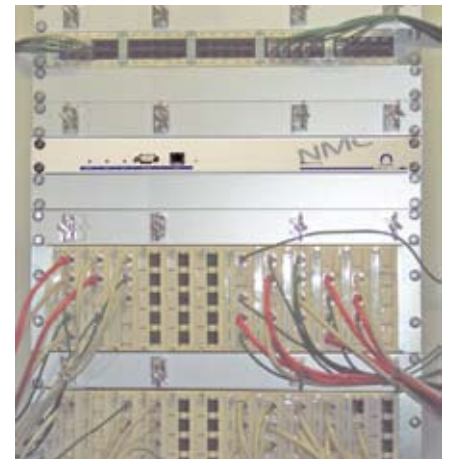


Net Master Clock comme horloge-mère IRIG-B / AFNOR et serveur de temps NTP.

Vue arrière NMC avec connecteurs



Connecteurs: Connection alimentation réseau, alimentation DC, 4 entrées alarme, Entrée DCF, sortie DCF ou pulse, Sortie code horaire MOBALine ou IRIG-B / AFNOR, Ligne horaire RS 485, sortie DC, contact alarme.



NMC montée dans rack IT 19".

Spécifications Net Master Clock NMC

Données techniques

Sorties signal horaire	MOBALine: Courant sortie (valeur max. réglable), pour jusqu'à 100 horloges NTP / SNTP (Serveur) Ligne d'horloges RS 485 pour connection jusqu'à 31 mouvements SU 190 sortie signal horaire DCF (boucle de courant passive) IRIG, AFNOR, DCF-FSK: Ri <600 Ohm (IRIG au lieu de MOBALine)	700 mA Option
Services réseau	Client NTP Serveur NTP, nombre max. de demandes NTP et Client SNTP: 100 demandes / sec. pièges SNMP E-mail pour messages alarmes (2 adresses possible) heure, date, FTP (pour mise à jour) synchronisation de temps et surveillance de MTC (Master Time Center)	
Interface réseau	10BaseT / 100BaseTX (IEEE 802.3) Auto-négociation / manuel Connection: RJ45	
Configuration IP	DHCP, IP statique	
Interface série	D-Sub 9 (38400, 8, aucune parité, 1, aucun contrôle de flux)	
Contrôle d'opération	Logiciel terminal RS 232 Telnet	
Affichage (LED's)	Alimentation, synchronisé, activité de données Ethernet, erreur	
Calculon heure locale	Automatique, changement d'heure été / hiver préprogrammé Jusqu'à 80 entrées de fuseaux horaires prédéfinis 20 entrées librement programmables sur PC pour téléchargement Chaque sortie peut être attribuée individuellement à un fuseau horaire. (UTC ou heure locale)	
Précision	GPS (entrée DCF) au Serveur NTP: Client NTP au Serveur NTP: GPS (entrée DCF) ou Client NTP aux lignes d'horloges: Déviation de l'heure en cas de panne de la référence de temps externe (à 20..25°C): (après 24 h de synchronisation au moins) Remarque: Il est possible qu'avec la synchronisation NTP les valeurs typiques ne puissent pas être atteintes (dépendant par ex. de réseau, topologie, charge ...)	typique +/- 3ms typique +/- 3ms typique +/- 5ms 0.1 sec. / jour
Référence de temps externe	Serveur NTP / SNTP externe (4 sources NTP programmables) et / ou récepteur de signaux horaires DCF 77 (boucle de courant, par ex. DCF 450) ou récepteur de signaux horaires GPS (boucle de courant, par ex. GPS 4500)	
4 entrées pour contact alarme	Pour connection d'équipements externes	
Relais alarme	Contact à fermeture sans potentiel pour la signalisation des erreurs	ouvert -> alarme
Alimentation	Entrée AC: 85 .. 250 VAC, 50 - 60 Hz Entrée DC: 22 .. 30 VDC / 1.5 A (> 28 VDC nécessaire pour MOBALine) Sortie DC: nominal 28 VDC, max. 400 mA, pour alimentation de mouvements SU 190 et / ou GPS 4500	
Dimensions	Montage rack 19", 1 Unité hauteur, L x H x P mm 483 x 44 x 125	
Réserve de marche		aucune
Température ambiante	0 à 50°C, 10-90% humidité relative, sans condensation	