



Horloges industrielles intérieures et extérieures

METROLINE

Une palette attractive de modèles légers en aluminium basée sur un concept modulaire pour les horloges MOBALine secondaires, radio synchronisées, à quartz et à remise à l'heure automatique.

Une technique moderne garantit un fonctionnement optimal et une grande précision.

Disponible comme horloge simple et double face. Les horloges METROLINE double face, sont constituées d'un boîtier dont la partie centrale pivotante peut, grâce à de simples rotations de 90°, être fixée de différentes façons, au mur, au plafond, sur un socle ou un mât.

Le concept **METROLINE**



Variantes de boîtier

Horloges rondes, simple et double face, partie centrale du boîtier pivotante avec éléments de fixation de longueur variable.

Matière et couleurs

Aluminium de haute qualité, revêtement poudré résistant aux intempéries en aluminium blanc RAL 9006. Autres couleurs RAL sur demande. Verre de protection bombé en acryl.

Cadran et aiguilles

Cadran en verre acrylique blanc avec impression en noir, soit avec traits (type 300) soit avec chiffres arabes (type 315).

Aiguilles des heures et des minutes noires, aiguille des secondes rouge

Variantes de fixation

Modèles simple face pour montage mural.

Modèles double face avec des possibilités universelles de fixation au mur, au plafond, sur un socle ou sur un mât par un simple pivotement de 90° de la partie centrale du boîtier.

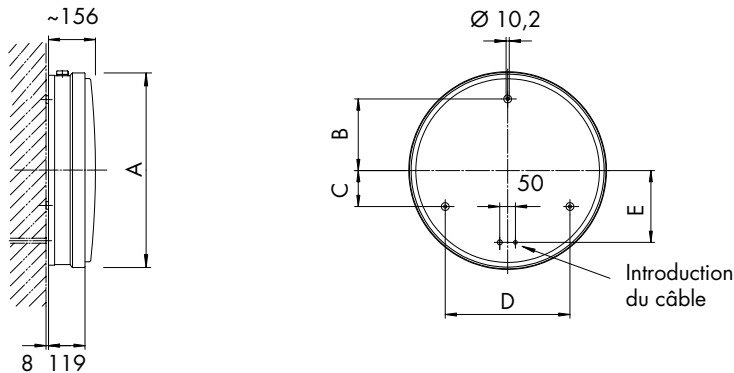
Désignation de la fixation :

- „WA“ - Fixation murale
- „DA“ - Fixation au plafond
- „S“ - Fixation sur un socle
- „ZM“ - Fixation sur un mât

METROLINE – Horloges secondaires simple face

Ronde, simple face, diamètre nominal de 50, 60 ou 80 cm. Avec ou sans éclairage. Boîtier en métal léger, couleur RAL 9006 „aluminium blanc“, revêtement poudré résistant

aux intempéries. Verre de protection acrylique bombé. Cadran blanc avec impression en noir. Montage facile au moyen de 3 points de fixation sur la plaque arrière.



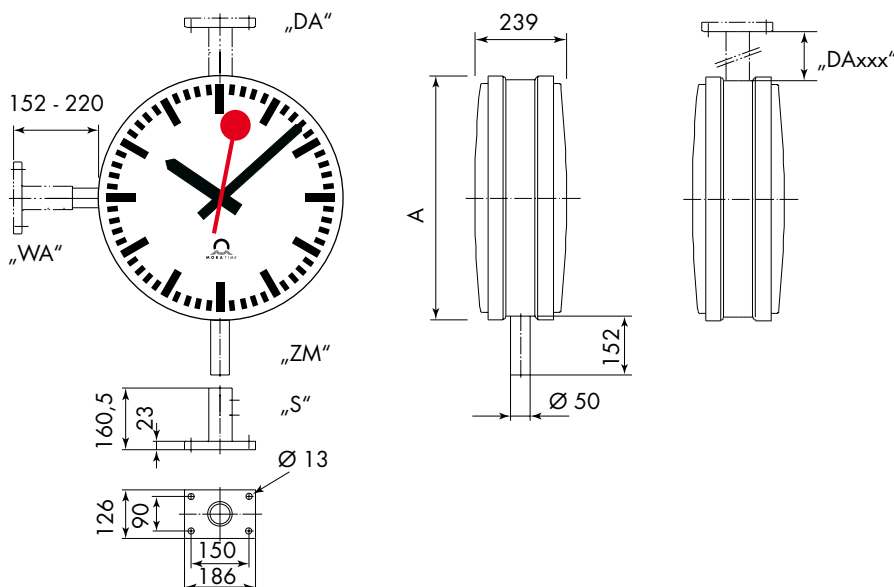
Ø cm	A / B / C / D / E mm	Poids kg
50	534/ 190/95/330/190	6.8
60	634/ 230/115/400/230	8.0
80	834/ 300/150/520/300	11.0

Dimensions standard (mm)

METROLINE – Horloges secondaires double face

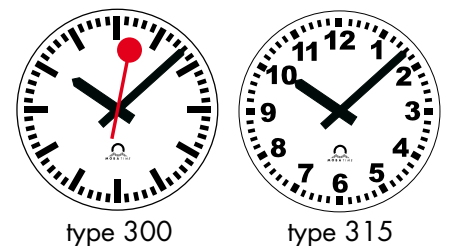
Ronde, double face, diamètre nominal de 50, 60 ou 80 cm. Avec ou sans éclairage. Boîtier en métal léger, couleur RAL 9006 « aluminium

blanc ». Verre de protection bombé en acryl. Cadran blanc avec impression en noir.



Ø cm	A mm	Poids kg
50	534	12
60	634	14
80	834	18

2 variantes de cadran sont disponibles pour chaque diamètre :



Dimensions standard (mm)

METROLINE

Exemple de commande
MLB.FWU.50.300.WA

Référence de commande:

0 . **1** . **2** . **3** . **4** . **5**

Type d'horloge		0
METROLINE, rond, simple face ou double face, sans éclairage		ML
METROLINE, rond, simple face ou double face, avec éclairage		MLB
Type de mouvement		Affichage
		1
Mouvement à impulsions minute NU 90t , 24, 48 ou 60 V ¹ commutable	heure/min.	A
Mouvement à impulsions minute NU 90t SYN , 24, 48 ou 60 V ¹ commutable avec secondes synchrone 230 VAC / 50 Hz	heure/min/sec	F
Mouvement radio FU 190t avec récepteur radio DCF externe pour fonctionnement autonome à remise à l'heure automatique. Batterie au lithium (LIT) pas incluse. Voir mouvements série 192	heure/min	FWU
Mouvement radio BU 190t 230 avec récepteur radio DCF 77 externe type DCF 450, pour fonctionnement autonome à remise à l'heure automatique. Alimenté par 230 VAC / 50-60 Hz	heure/min	SAA
Mouvement radio BU 190t S 230 avec récepteur radio DCF 77 externe type DCF 450, pour fonct. autonome à remise à l'heure automatique. Aiguille des secondes continue ou pas à pas. Alimenté par 230 VAC / 50-60 Hz	heure/min/sec	SFA
Mouvement MOBALine MLU 190t pour horloges secondaires à remise à l'heure automatique. Commandé et alimenté par MOBALine	heure/min	SAM
Mouvement MOBALine MLU 190t S 48 pour horloges secondaires à remise à l'heure automatique. Commandé et alimenté par MOBALine. Aiguille des seconds continue ou pas à pas.	heure/min/sec	SFM
Mouvement MOBALine MLU 190t S 230 pour horloges secondaires à remise l'heure automatique. Commandé par MOBALine. Aiguille des secondes continue ou pas à pas. Alimenté par 230 VAC / 50-60 Hz	heure/min/sec	SFM 230
Mouvement code horaire sériel SU 190t 230 pour horloges secondaires à remise à l'heure automatique. Commandé par télégramme horaire sériel sur RS 422 / RS 485. Alimenté par 230 VAC / 50-60 Hz ou DC	heure/min	SAS
Mouvement code horaire sériel SU 190t S 230 pour horloges secondaires à remise à l'heure automatique. Commandé par télégramme horaire sériel sur RS 422 / RS 485. Aiguille des secondes continue ou pas à pas. Alimenté par 230 VAC / 50-60 Hz ou DC	heure/min/sec	SFS
Mouvement audio fréquence ATBU 190t 230 pour horloges secondaires à remise à l'heure automatique. Commandé par code horaire audio fréquence (IRIG-B, AFNOR ou DCF-FSK). Alimenté par 230 VAC / 50-60 Hz	heure/min	SAT
Mouvement audio fréquence ITBU 190t S 230 pour horloges secondaires à remise à l'heure automatique. Commandé par code horaire audio fréquence (IRIG-B, AFNOR ou DCF-FSK). Aiguille des secondes continue ou pas à pas. Alimenté par 230 VAC / 50-60 Hz	heure/min/sec	SFT
Horloge avec synchronisation NTP (Multicast) par LAN (serveur du temps). Alimenté par PoE ⁽²⁾	heure/min	SAN
Horloge avec synchronisation NTP (Multicast) par LAN (serveur du temps). Alimenté par PoE ⁽²⁾	heure/min/sec	SFN
Mouvement à quartz QU 192t pour fonctionnement autonome. Batterie Lithium (LIT) pas incluse. Voir mouvements série 192	heure/min	QU
Mouvement GPS GU 192t pour fonctionnement autonome à remise à l'heure automatique. Batterie Lithium (LIT) pas incluse. Voir mouvements série 192	heure/min	GU
Dimension		2
Ø 50 cm		50
Ø 60 cm		60
Ø 80 cm		80
Type de cadran		3
Cadran avec traits, type 300		300
Cadran avec chiffres arabes, type 315		315
Montage		4
Montage mural	simple face	E
A spécifier avec la commande (standard est „DA“) : montage „WA“ mural, „DA“ plafond, „S“ socle, „ZM“ mât	double face	..
Tube de suspension 500 mm	double face	DA500
Tube de suspension 600 mm	double face	DA600
Tube de suspension 800 mm	double face	DA800
Option		5
Couleurs RAL spéciales		RAL xxxx

⁽¹⁾ Veuillez s.v.pl. spécifier tension d'impulsion avec la commande

⁽²⁾ PoE (Power over Ethernet): Switch ou injecteur PoE non compris. Le PoE doit être fourni par le client.