



Innen- und Aussen-Digitaluhr Modellreihe DSC

Diese Mehrzweck-Digitaluhr ist für Aussenanwendungen vorgesehen. Sie zeichnet sich aus durch vielfältige Kombinationen hinsichtlich Höhe und Anzahl der Stellen. Die Uhr erfüllt die Anforderungen für die meisten konventionellen Anwendungen.

Die 7-Segment-Technik mit LEDs von hoher Leuchtstärke bietet sogar bei direkter Sonneneinstrahlung eine vorzügliche Lesbarkeit von bis zu 200 m aus unterschiedlichen Blickwinkeln.

Die folgenden Eigenschaften komplettieren das Angebot dieser Aussen-Digitaluhren:

- Verfügbar in rot und grün
 - Aluminiumgehäuse mit schwarzer Pulverbeschichtung (RAL 9005)
 - Wandbefestigung oder Montage mittels Deckenabhängung oder Wandkonsole.
- Optionen:
- Externe Sensoren zur Temperaturanzeige
 - Schnittstelle für RS 232, RS 485 und IRIG-B
 - Integrierte Ethernet LAN-Schnittstelle
 - Externe Tasten für die Stoppuhr
 - Infrarot-Fernbedienung für einfachen Zugang zu allen Funktionen, zur Konfiguration sowie für die Stoppuhrfunktion.

Die Uhr

- Zeitdarstellung im 12- oder 24 h-format
- Zeitanzeige vierstellig (HH:MM) oder sechsstellig (HH:MM:SS)
- Anzeige des Kalenderdatums vier- oder sechsstellig (einschliesslich der Jahresangabe)
- Temperaturanzeige in °C oder °F. Bis zu zwei Sensoren können angeschlossen werden
- Wechselweise Darstellung von Zeit, Kalenderdatum und Temperatur mit einstellbarer Zeitperiode für die dargestellten Angaben
- Die Zeitzone kann eingestellt werden

Die Stoppuhr

- Aufwärtszählen, Zählen von Null, bis zu 24 Stunden
- Rückwärtszählen ab einem eingestellten Wert mit Stopp bei Erreichen der Null, automatischem Wiederanlauf oder Weiterzählen in den Minusbereich
- Darstellung von Zwischenwerten, „Einfrieren“ der Anzeige, kumulierte Zwischenzeit
- Zählen in Schritten von einer Minute, einer Sekunde oder 1/100 Sekunde
- Bedienung über eine Tastatur oder eine IR Fernbedienung
- Anschluss von weiteren Anzeigen mit gleichem Inhalt möglich (Umschaltung Zeit/ Datum/ Temperatur erfolgt gleichzeitig)

Die wichtigsten Eigenschaften

- Ziffernhöhe von 100 bis 500 mm, was einer Lesbarkeitsentfernung von 40 bis 200 m entspricht.
- Ziffern in rot und grün. Andere Farben auf Anfrage.
- Helligkeitsanpassung der LED-Anzeigen manuell oder automatisch
- Frontglas mit abdunkelndem Filter für verbesserte Lesbarkeit
- Einseitige Ausführung für Wandbefestigung, einseitige und doppelseitige Ausführung mit Wandkonsole (Seitenkonsole) oder Deckenabhängung
- Rahmen aus Aluminiumprofilen, standardmässig schwarz (RAL

- 9005) pulverbeschichtet, jede beliebige RAL-Farbe auf Anfrage
- Einstellung der Uhrenparameter mittels zweier Tasten im Inneren der Uhr (hinter der Abdeckung) oder via Fernbedienung
- Autonomer Betrieb auf Quarzbasis oder mit folgenden Möglichkeiten zur Synchronisation: DCF 77-Funksignal, 24V Minutenimpulse, MOBATIME Serie-Code, MOBALine, RS 232, RS 485, IRIG-B oder GPS
- Möglichkeit, eine unbegrenzte Anzahl von Digitaluhren an einem DCF 77-Funksignalempfänger hintereinander zu schalten
- Schutzgrad IP 65

Zubehör

- GPS oder DCF 77-Funksignalempfänger
- Temperatursensor, Schutzgrad IP 66
- IR-Fernbedienung zur Einstellung der Uhr und zur Bedienung der Stoppuhr

Auf Anfrage

- Internes Relais, welches anspricht, wenn die Stoppuhr beim Rückwärtszählen den Wert 0 erreicht



Typenbezeichnung der DCS Digitaluhr

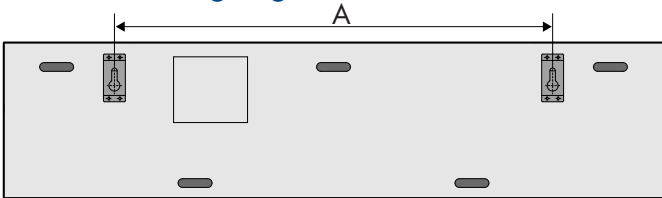
DSC	1	2	3	4	5	6
Ziffernhöhe ("x" nach der Ziffernhöhe nur bei der Ausführung mit 6-Ziffern)	1					
100 mm	100 (x)					
180 mm	180 (x)					
250 mm	250 (x)					
320 mm	320 (x)					
500 mm	500 (x)					
Anzahl der Stellen	2					
vier Stellen (HH : MM)	4					
sechs Stellen (HH : MM : SS)	6					
Farbe der Anzeige	3					
rot	R					
rein grün	PG					
Ausführung der Uhr	4					
einseitige Ausführung	N					
doppelseitige Ausführung	D					
Montage-Modus	5					
Wandbefestigung (nur einseitige Uhren)	N					
Deckenmontage (Länge bei Bestellung angeben: 10, 30, 50 cm oder auf Anfrage)	S					
Wandarmbefestigung (Seitenkonsole)	B					
Optionen	6					
Integrierte RS 232-, RS 485-, IRIG-Schnittstelle	SI					
Integrierte Ethernet-Schnittstelle zur Synchronisation durch einen Multicast NTP Zeitserver	LAN					
Rahmenfarbe auf Anfrage (standardmässig RAL 9005)	RALxxxx					
Zubehör						
Temperatursensor, IP 66, mit 3 m Kabel	DC.TP					
Temperatursensor, IP 66, mit 30 m Kabel	DC.TP30					
Temperatursensor, ohne Kabel (max. 1200 m), 12 VDC-Speisung	DC.RS485					
Tastatur für die Bedienung von Stoppuhr; Kabellänge 5 m	DC.SK					
IR Fernbedienung	IR					
Internes Relais (für Stoppuhrbetrieb)	REL					
DCF 77-Funksignalempfänger	DCF 4500					
GPS 4500 Satelliten-Zeitsignalempfänger	GPS 4500					

Technische Daten		DSC.100.4	DSC.100x.6	DSC.180.4	DSC.180x.6	DCS.250.4	DCS.250x.6	DCS.320.4	DCS.320x.6	DCS.500.4	DCS.500x.6	
Anzeige	Ziffernhöhe (mm)	100	100	180	180	250	250	320	320	500	500	
	Anzahl Ziffern	4	6	4	6	4	6	4	6	4	6	
Zeitdarstellung (12- oder 24- h Format)	HH:MM	✓		✓		✓		✓		✓		
	HH:MM:SS		✓		✓		✓		✓		✓	
Datums- darstellung	DD.MM	✓		✓		✓		✓		✓		
	DD.MM.YY		✓		✓		✓		✓		✓	
Ablesedistanz bis		40 m	40 m	70 m	70 m	100 m	100 m	130 m	130 m	200 m	200 m	
Stromversor- gung	AC: Standard	100 - 240 VAC, 50 - 60 Hz										
	DC: Auf Anfrage	12 / 24 VDC ± 20 %										
Stromver- brauch (rot)	einseitig	10 VA	15 VA	15 VA	23 VA	26 VA	39 VA	33 VA	49 VA	33 VA	49 VA	
	doppelseitig	21 VA	31 VA	31 VA	47 VA	39 VA	58 VA	48 VA	72 VA	48 VA	72 VA	
Stromver- brauch (grün)	einseitig	15 VA	23 VA	23 VA	35 VA	53 VA	79 VA	66 VA	99 VA	66 VA	99 VA	
	doppelseitig	31 VA	50 VA	50 VA	70 VA	78 VA	117 VA	96 VA	144 VA	96 VA	144 VA	
Quarzgenauig- keit bei 20°C	ohne Synchronisation	± 0.1 Sekunde/Tag										
	-55 bis -10 °C	± 2 °C										
Temperatur- genauigkeit	-10 bis +85 °C	± 0.5 °C										
	+85 bis +99.5 °C	± 2 °C										
Betriebstemperatur		-25 bis +60 °C, (0 bis 95% relative Feuchtigkeit, nicht kondensierend)										
Temperaturmessbereich		- 55 bis + 99.9 °C										
Schutzgrad		IP 65										
Gewicht ca. (kg)	einseitig	5,5	8	14	20	45	60	65	85	90	120	
	doppelseitig	12	17	30	43	100	130	140	180	200	260	
Abmessungen: L: Länge H: Höhe T: Tiefe in mm	einseitig	L	530	750	940	1330	1250	1780	1410	2090	2200	3250
		H	191	191	290	290	350	350	410	410	640	640
		T	60	60	60	60	60	60	60	60	60	60
	doppelseitig	L	530	750	940	1330	1250	1780	1410	2090	2200	3250
		H	191	191	290	290	350	350	410	410	640	640
		T	160	160	160	160	160	160	160	160	160	160
Zubehör												
IR-Fernbedienung		✓	✓	✓	✓	✓	✓	✓	✓	✓	✓	
DCF 4500 Empfänger		✓	✓	✓	✓	✓	✓	✓	✓	✓	✓	
GPS 4500 Empfänger		✓	✓	✓	✓	✓	✓	✓	✓	✓	✓	
Externer Temperatursensor mit Schutzgrad IP 66		✓	✓	✓	✓	✓	✓	✓	✓	✓	✓	
Tastatur für die Bedienung der Stoppuhr; Kabellänge 5 m		✓	✓	✓	✓	✓	✓	✓	✓	✓	✓	
Internes Relais (für Stoppuhr)		✓	✓	✓	✓	✓	✓	✓	✓	✓	✓	



Uhren der Modellreihe DSC: Zusammenbau und Montage

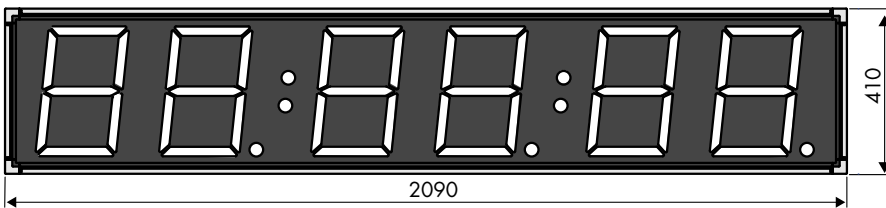
Wandbefestigung



Beispiel der Rückansicht: DSC 180.6

Uhrentyp	A (mm)
DSC.100.4	424
DSC.100.6	644
DSC.180.4	484
DSC.180.6	800

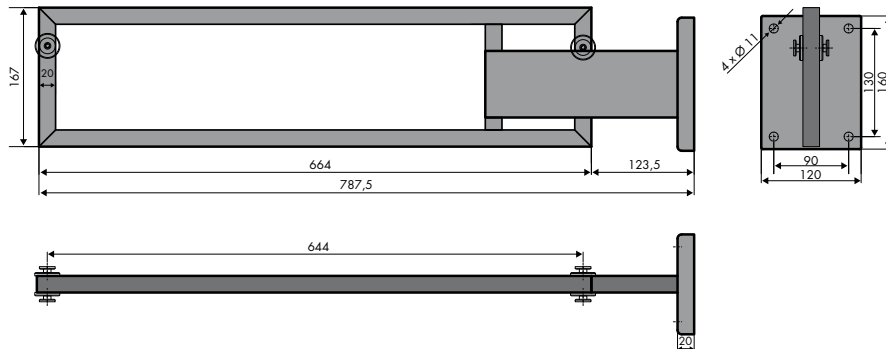
Bei grösseren Abmessungen kann die Montage der Uhren gemäss Kundenanforderungen individuell ausgeführt werden.



Beispiel der Abmessungen: DSC 320 (siehe technische Daten)



Wandarmbefestigung, z.B. DSC 100.6



Deckenabhängung für doppelseitige DSC-Uhr, z.B. DSC 100.6

