



## Die Hauptuhr für Netzwerke

# Net Master Clock NMC

Die Net Master Clock NMC ist eine Hauptuhr für den Einsatz in Netzwerkumgebungen. Sie steuert selbststrichende *MOBA-Line*-Nebenuhren und dient den am Netzwerk angeschlossenen Rechnern als NTP-Zeitreferenz (Zeit Server).

Die NMC kann mit einem Zeitsignalempfänger (DCF 450 oder GPS 4500) und/oder von NTP-Zeitservern im LAN oder Internet synchronisiert werden. Über den RS 485 Ausgang

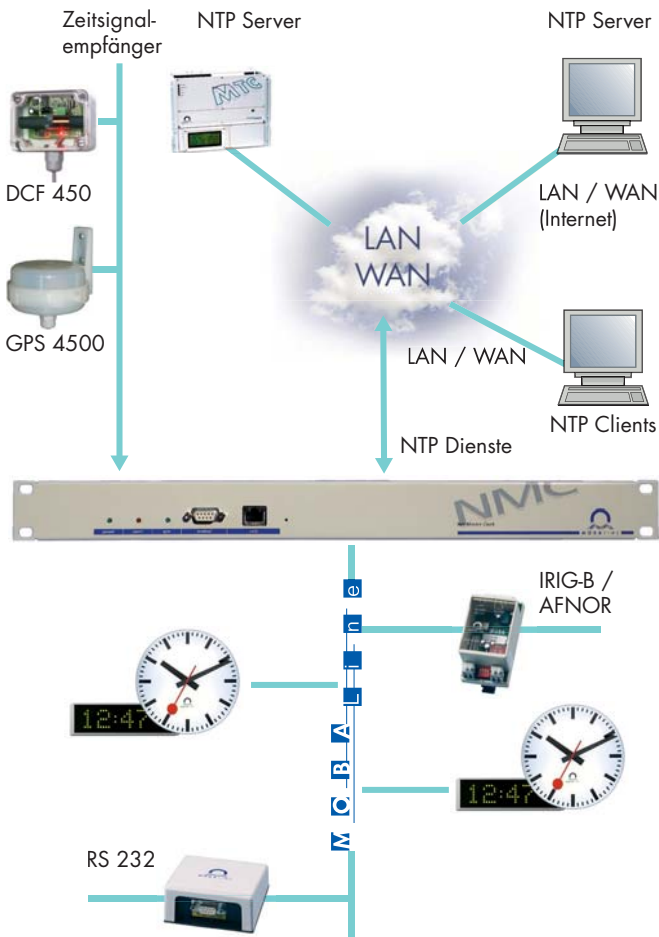
können selbststrichende, überwachte Nebenuhren betrieben werden.

Via DCF Current Loop - zur Ausgabe von Zeit und Datum - können weitere Geräte (z.B. Hauptuhren) synchronisiert werden.

Die Net Master Clock hat vier Alarmeingänge zur Überwachung angeschlossener Geräte. Alarme werden über ein Alarmrelais, mit SNMP-Traps oder E-Mails signalisiert.

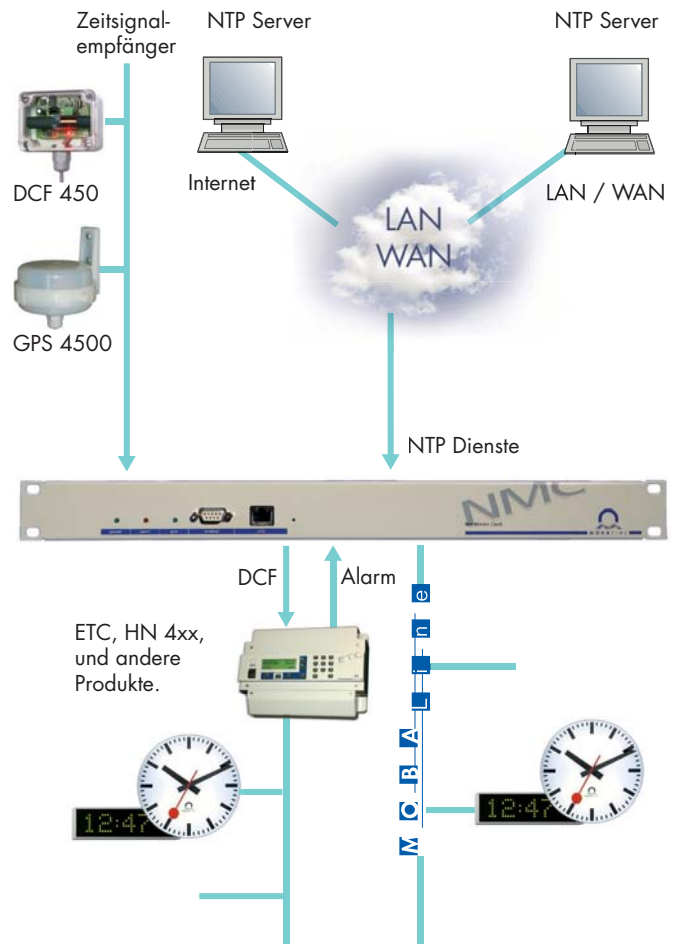
## Net Master Clock NMC Hauptuhr und NTP Zeitserver

NMC z.B. als NTP Server und MOBALine Hauptuhr.



Net Master Clock als MOBALine-Hauptuhr und NTP-Zeitserver, synchronisiert von einem Zeitsignalempfänger (DCF 77 oder GPS) oder NTP Servern (LAN / Internet). NTP-Dienste Server und Client gleichzeitig möglich.

NMC z.B. als Master-Hauptuhr, synchronisiert von GPS und / oder NTP.



Net Master Clock zur Synchronisation und Überwachung einer konventionellen Hauptuhr.

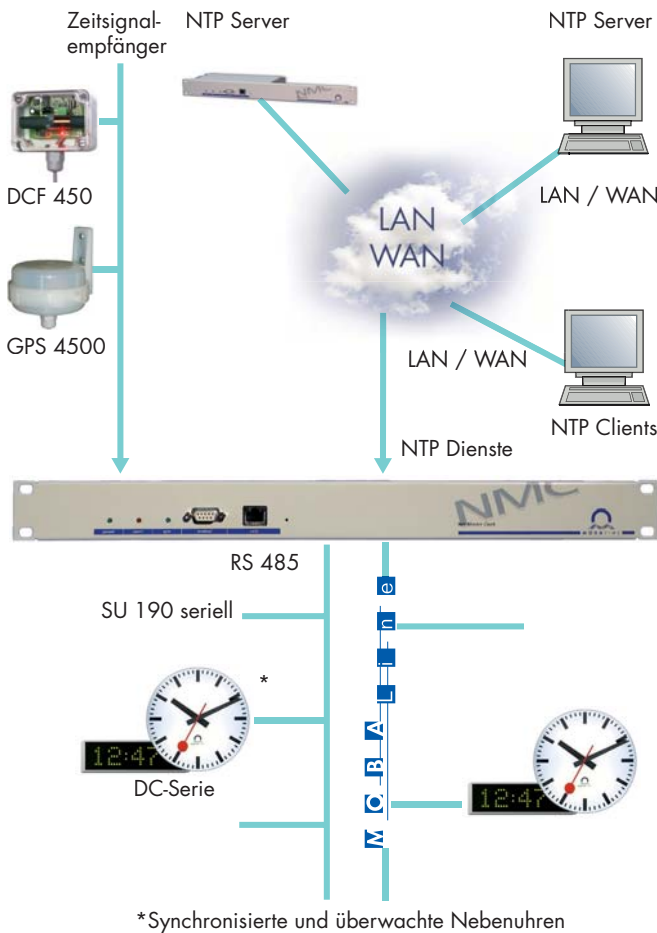
## NMC Frontansicht mit LED's und Anschlüssen



LED's: Speisung, Alarm, Synchronisation und Netzwerküberwachung.

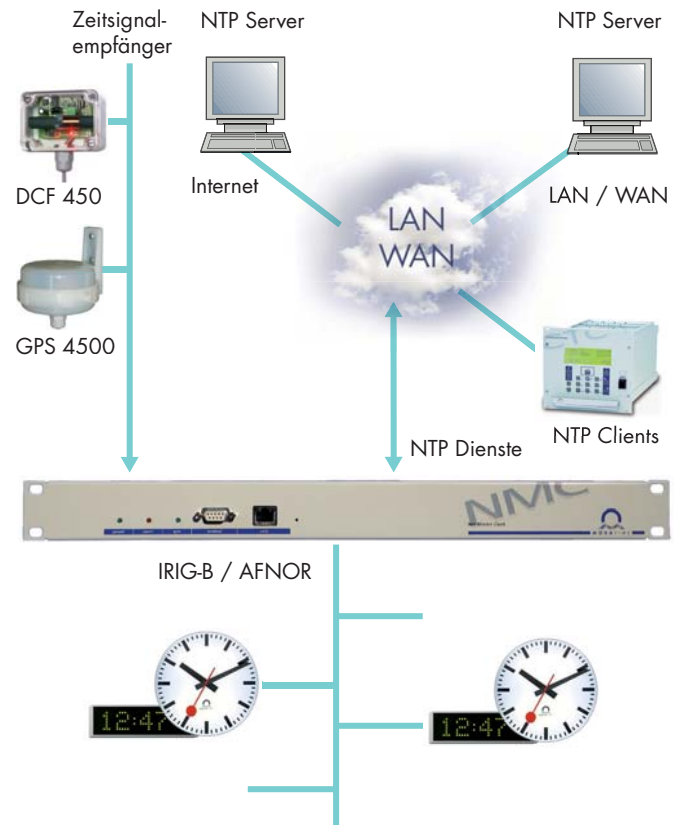
Anschlüsse: • LAN-Anschluss RJ45, 10 / 100 Mbit  
• PC-Terminal Anschluss, RS 232 Sub-D 9p

## NMC z.B. als Hauptuhr für überwachte Uhren.



Net Master Clock zur Steuerung und Überwachung von bis zu 31 selbststrichenden Nebenuhren und zur Steuerung von selbststrichenden MOBALine Nebenuhren.

## NMC z.B. als NTP Server und IRIG-B / AFNOR Hauptuhr.

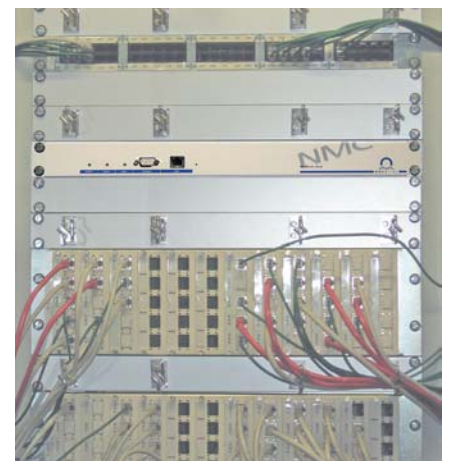


Net Master Clock als IRIG-B / AFNOR Hauptuhr und NTP-Zeitserver.

## NMC Rückansicht mit Anschlüssen



Anschlüsse: Netzanschluss, DC Speisung, 4 Alarmeingänge, DCF Eingang, DCF oder Impuls Ausgang, MOBALine oder IRIG-B / AFNOR Zeitcode Ausgang, RS 485 Uhrenlinie, DC Ausgang, Alarm Kontakt.



NMC-Einbau in 19" IT-Rack.

# Spezifikationen Net Master Clock NMC

Technische Daten		
Zeitsignal-Ausgänge	MOBALine: Ausgangsstrom (max. Wert einstellbar), für bis zu 100 Uhren NTP / SNTP (Server) RS 485 Uhrenlinie zum Anschluss von bis zu 31 SU 190 Uhrwerken DCF - Zeitsignalausgang (Current Loop passiv) IRIG, AFNOR, DCF-FSK: Ri <600 Ohm (IRIG an Stelle MOBALine)	700 mA    Option
Netzwerk-Services	NTP-Client NTP-Server, max. Anzahl NTP und SNTP Client-Anfragen: 100 Anfragen / Sek. SNMP-Traps E-Mail für Alarmmeldungen (2 Adressen möglich) Zeit, Datum, FTP (für Update) Zeitsynchronisation und Überwachung von MTC (Master Time Center)	
Netzwerk Interface	10BaseT / 100BaseTX (IEEE 802.3) Auto-negotiation / manuell Anschluss: RJ45	
IP-Konfiguration	DHCP, statische IP	
Serielle Schnittstelle	D-Sub 9 (38400, 8, keine Parität, 1, keine Flusskontrolle)	
Bedienung	Terminal an RS 232 Telnet	
Anzeigeelemente (LED's)	Speisung, Synchronisiert, Datenverkehr Ethernet, Störung	
Berechnung Lokalzeit	Automatische, vorprogrammierte Sommer-/Winterzeitumstellung Bis zu 80 vordefinierte Zeitzoneneinträge 20 Einträge frei programmierbar auf PC zum Download Jedem Ausgang kann einzeln eine Zeitzone zugeordnet werden (UTC oder Lokalzeit)	
Genauigkeit	GPS (DCF Eingang) zu NTP Server: NTP Client zu NTP Server: GPS (DCF Eingang) oder NTP Client zu Uhrenlinien: Zeitabweichung bei Ausfall der externen Zeitreferenz (bei 20..25°C): (Nach mindestens 24 h Synchronisation) Bemerkung: Bei NTP Synchronisation können die typischen Werte ev. nicht erreicht werden (abhängig von z.B. Netzwerk Topologie, Belastung ...)	typisch +/- 3ms typisch +/- 3ms typisch +/- 5ms 0.1 Sekunden / Tag
Externe Zeitreferenz	Externe NTP / SNTP Server (4 NTP Quellen programmierbar) und / oder DCF 77 - Zeitsignalempfänger anschliessbar (Current Loop, z.B. DCF 450) oder GPS - Zeitsignalempfänger anschliessbar (Current Loop, z.B. GPS 4500)	
4 Eingänge für Alarmkontakt	Zum Anschluss externer Geräte	
Alarmrelais	Potentialfreier Schliesskontakt zur Signalisierung von Störungen	offen -> Alarm
Speisung	AC Eingang: 85 .. 250 VAC, 50 - 60 Hz DC Eingang: 22 .. 30 VDC / 1.5 A (> 28 VDC nötig für MOBALine) DC Ausgang: Nominal 28 VDC, max. 400 mA, zur Speisung von SU 190 Uhrwerken und / oder GPS 4500	
Abmessungen	19" Rackeinbau, 1Höheneinheit, B x H x T mm	483 x 44 x 125
Gangreserve		keine
Umgebungstemperatur	0 bis 50°C, 10-90% relative Feuchtigkeit, nicht kondensierend	