



LED-Digitaluhren Modellreihe DC

Die Modellreihe DC umfasst elegante, sehr flache Digitaluhren in 7-Segment-Technik zur Anzeige von Zeit und Datum. Die Uhren unterscheiden sich durch die Zeichenhöhe 57, 100 oder 180 mm und durch die vier- oder sechsstellige Zeit- und Datumsanzeige. Alle Modelle umfassen serienmässig die Stoppuhrfunktion. Verschiedene Synchronisationsarten sind verfügbar:

- „Stand-alone“-Betrieb auf Quarzbasis oder mit externem DCF 77-Zeitcode-Empfänger, mit Netzversorgung.
- NTP-Multicast oder Unicast (IP-basiert) im Ethernet oder WiFi-Netz, Stromversorgung über PoE oder aus dem Versorgungsnetz.
- Betrieb der Nebenuhr in einem WTD-System über einen Zeitsignalsender, mit Stromversorgung aus dem Versorgungsnetz.

- Betrieb der Nebenuhr über selbstleuchtenden MOBALine Code, mit Netzversorgung. Zahlreiche Ausführungsvarianten und Optionen ermöglichen die Erfüllung individueller Kundenwünsche.
- LED Anzeige in rot, grün, blau oder gelb.
- Einseitige oder doppelseitige Uhren.
- Aluminiumgehäuse schwarz- oder silber-eloxiert oder in beliebigem RAL-Farbtönen.
- Wandmontage, Deckenabhängung oder Wandarmbefestigung.
- Optionen: Absetzbarer Sensor für Temperaturanzeige RS 232-, RS 485-, IRIG- B-Schnittstelle.
- Externe Tasten für die Stoppuhr Infrarot-Fernbedienung für leichten Zugriff auf alle Funktionen, zur Konfiguration sowie für die Stoppuhrfunktion.

Modellreihe DC - individuelle Varianten



Anzeigetechnik

- Zeitanzeige in vier (HH:MM) oder sechs Stellen (HH:MM:SS), in 12- oder 24-Stunden-Format
- Anzeige des Datums in vier (DD.MM) oder sechs Stellen (DD.MM.YY).
- Wechselnde Zeit-, Datums- und Temperaturanzeige, Dauer jeder Anzeige einzeln einstellbar im Bereich 0–60 Sek.
- Zusätzliche Temperaturanzeige in °C oder °F – in Verbindung mit einem externen Temperatursensor.
- Ziffernhöhe von 57, 100 oder 180 mm, was einer jeweiligen Ablesentfernung von 25, 40 oder 70 m entspricht.
- Anzeige verfügbar in den Farben Rot, Grün, reinem Grün, Blau und Gelb.
- Sensorgesteuerte automatische oder manuelle Helligkeitsregulierung der Anzeige. Einstellungsmöglichkeit der Zeitzone.

Gehäusetechnik

- Reflexfreie Frontabdeckung aus Plexiglas mit Filterelement für beste Ablesbarkeit in einem weiten Sichtwinkel.
- Elegantes, flaches Gehäuse aus schwarz oder silberfarben eloxiertem Aluminiumprofil. Auf Wunsch ist auch jeder RAL-Farbtone lieferbar.
- Einseitige oder doppelseitige Ausführung für Wandmontage, Deckenabhängung oder Wandarmbefestigung.



- Einfache Montage, zeitsparender Service: Die Gehäuserückwand ist als Montageplatte ausgelegt, auf der die Uhr einfach mittels Schnappverschlüssen aufgesteckt und mit einer Schraube gesichert wird.

Synchronisation

- Autonomer Betrieb auf Quarzbasis mit programmierbarer, automatischer Umstellung auf Sommer-/Winterzeit oder mit externem DCF 77- oder GPS-Zeitsignalempfänger
- Nebenuhrbetrieb über MOBA-Line (selbststrichtender Betrieb, NTP über Ethernet oder WiFi (IEEE 802.11b/g) (IPv6-fähig), WTD (Wireless Time Distribution, 868 MHz), IRIG B, RS 232 / RS 485).

Stoppuhrbetrieb

- Aufwärtszählen, Zählen von Null, Messperiode 24 Stunden.
- Rückwärtszählen ab einem eingestellten Wert, entweder mit Stopp oder Neustart bei Null oder mit Weiterzählen im negativen Bereich.
- Anzeige von Zeitintervallen, „Einfrieren“ der aktuellen Anzeige oder Kumulation von Zeitintervallen.
- Zählen in Minuten-, Sekunden- oder Hundertstel-Sekunden-Schritten.
- Bedienung durch externe Drucktasten oder IR-Fernbedienung.

Einstellung

Alle Uhrenparameter können durch Drucktasten am Gehäuse oder mit Hilfe der IR-Fernbedienung eingestellt werden, die NTP- und WiFi-Version zusätzlich über Telnet (DHCP/manuell). Fern-Update der Firmware über LAN mittels TFTP.

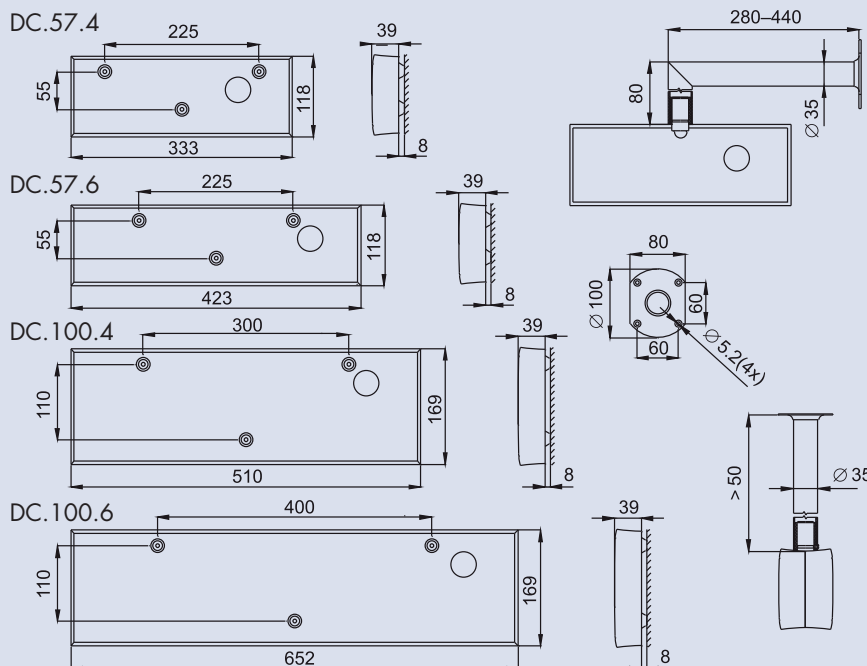


Rückwand mit Klemmenleiste



Rahmendetail

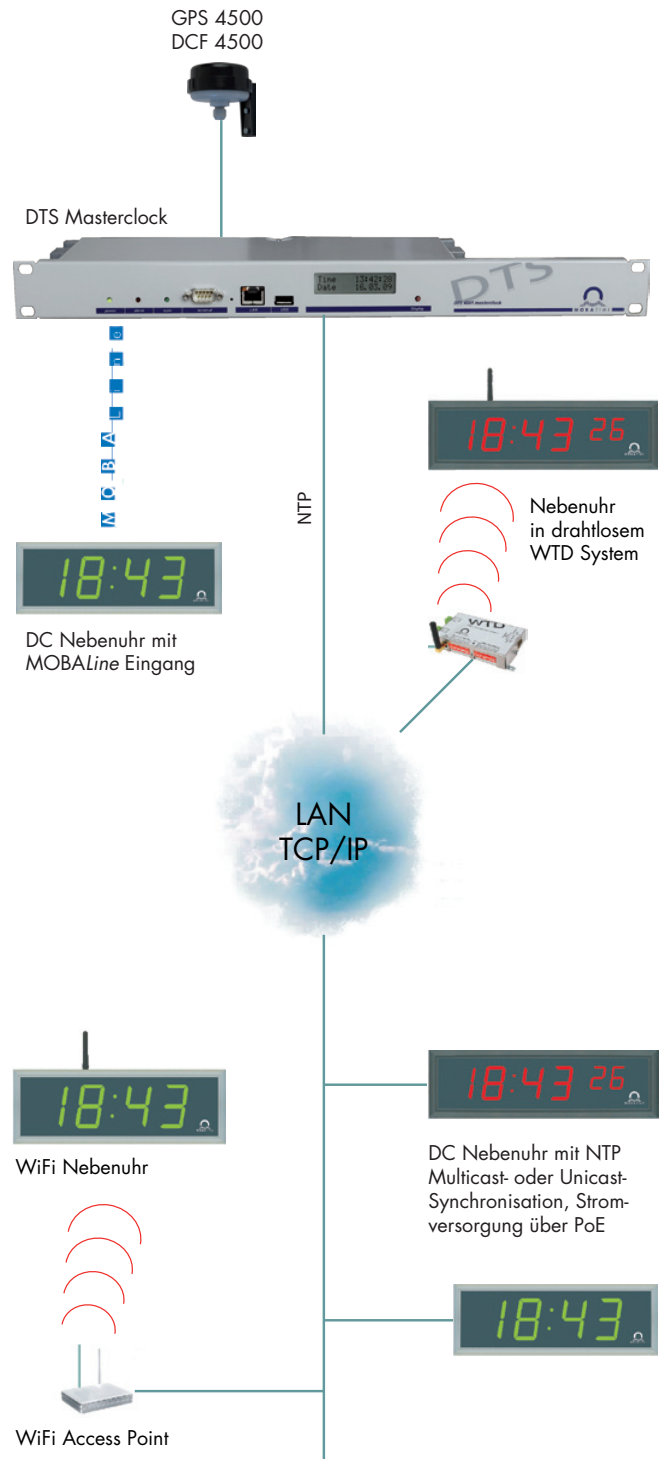
Alle Dimensionen in Millimetern. Zusätzliche 6mm-Distanzelemente werden mitgeliefert



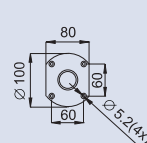
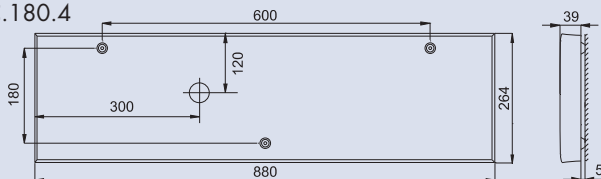
Bestellschlüssel:

DC . 1 . 2 . 3 . 4 . 5 . 6 . 7 . 8

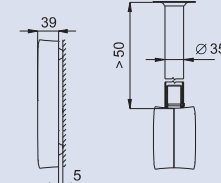
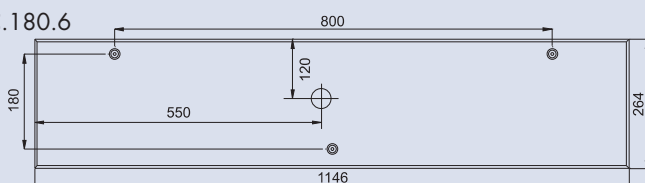
Ziffernhöhe	1
57 mm (Höhe der ersten 4 Ziffern)	57
100 mm (Höhe der ersten 4 Ziffern)	100
100 mm (Höhe aller 6 Ziffern)	100x
180 mm (Höhe der ersten 4 Ziffern)	180
180 mm (Höhe aller 6 Ziffern)	180x
Anzahl der Stellen	2
vierstellig (HH : MM)	4
sechsstellig (HH : MM : SS)	6
Farbe der Anzeige	3
rot	R
rein grün	PG
blau	B
gelb	A
grün	G
Ausführung der Uhr	4
einseitig	N
doppelseitig	D
Montageart	5
Wandbefestigung (nur einseitige Uhren)	N
Deckenabhängung (Standard: 5, 10, 30 oder 50 cm)	S
Wandarmbefestigung	B
Version	6
Standardversion: autonom / MOBALine / (un)polarisierte 24 VDC Impulse	STD
STD mit RS 232-, RS 485-, IRIG B-Schnittstelle	SI
Ethernet-Version, NTP-synchronisiert	NTP
Ethernet-Version, NTP-synchronisiert mit Stromversorgung über PoE	PoE
WTD Wireless-Synchronisation	WTD
WiFi-Version, NTP-synchronisiert	WiFi
Gehäusefarbe	7
schwarz	black
silber	silver
Gehäusefarbe auf Anfrage	RALxxxx
Optionen	8
Stromversorgung über 24 VDC	VDC
internes Relais	REL
Accessoires	
GPS-Empfänger	GPS 4500
DCF 77 Funkempfänger	DCF 4500
IR Fernbedienungseinheit	IR
Tastatur für Stoppuhr-Bedienung, 5m-Kabel	SK
Temperatursensor	TP
zwei Temperatursensoren	TP 2



DC.180.4



DC.180.6



LED-Digitaluhren Modellreihe DC

Technische Daten		DC.57.4	DC.57.6	DC.100.4	DC.100.6	DC.100x.6	DC.180.4	DC.180.6	DC.180x.6	
Anzeige	Ziffernhöhe (mm)	57	57 / 38	100	100 / 57	100	180	180 / 100	180	
	Anzahl Ziffern	4	4 + 2	4	4 + 2	6	4	4 + 2	6	
Zeit-Darstellung (12 oder 24 Stunden)	HH : MM	✓		✓			✓			
	HH : MM ^{SS}		✓		✓			✓		
	HH:MM:SS					✓			✓	
Darstellung des Kalenderdatums	DD.MM	✓		✓			✓			
	DD.MM ^{YY}		✓		✓			✓		
	DD.MM.YY					✓			✓	
Stromversorgung	100 – 240 VAC 50 – 60 Hz	✓	✓	✓	✓	✓	✓	✓	✓	
	24 VDC ±20 %	✓	✓	✓	✓	✓	✓	✓	✓	
	PoE /IEEE 802.3af-Class 0)	✓	✓	✓	✓	-	-	-	-	
Stromverbrauch (rote, grüne und gelbe Anzeige)	einseitig	8 VA	10 VA	8 VA	10 VA	11 VA	30 VA	38 VA	45 VA	
	einseitig PoE	7 VA	9 VA	7 VA	9 VA	-	-	-	-	
	doppelseitig	15 VA	18 VA	15 VA	18 VA	21 VA	60 VA	75 VA	90 VA	
	doppelseitig PoE	14 VA	15 VA	14 VA	15 VA	-	-	-	-	
Stromverbrauch (blaue und rein grüne Anzeige)	einseitig	8 VA	11 VA	10 VA	13 VA	14 VA	42 VA	50 VA	63 VA	
	doppelseitig	15 VA	19 VA	18 VA	23 VA	26 VA	84 VA	100 VA	126 VA	
Quarzgenauigkeit bei 20°C	ohne Synchronisation	±0.1 Sekunde / Tag								
Temperaturgenauigkeit	- 25 bis + 80 °C	±1.0 °C								
Betriebsumgebung		0 to +50 °C. (0 bis 95% relative Feuchtigkeit, nicht kondensierend)								
Schutzgrad		IP 40, optional IP 54								
Gewicht (kg)	einseitig	1.4	1.8	2.4	3.1	3.5	6.3	9.3	10.4	
	doppelseitig	2.6	3.0	4.4	5.6	6.0	10.2	15.3	17.6	
Abmessungen L: Länge H: Höhe T: Tiefe in mm	einseitig	L	333	423	510	652	728	880	1149	1267
		H	118	118	169	169	169	264	264	264
		T	39	39	39	39	39	39	39	39
	doppelseitig	L	333	423	510	652	728	880	1149	1267
		H	118	118	169	169	169	264	264	264
		T	78	78	78	78	78	78	78	78
Zubehör										
DCF 4500 Funksignalempfänger		✓	✓	✓	✓	✓	✓	✓	✓	
GPS 4500 Empfänger		✓	✓	✓	✓	✓	✓	✓	✓	
Externer Temperatursensor mit Schutzgrad IP 66		✓	✓	✓	✓	✓	✓	✓	✓	
Tastatur für die Bedienung der Stoppuhr, Kabellänge 5 m		✓	✓	✓	✓	✓	✓	✓	✓	
IR Fernbedienungseinheit		✓	✓	✓	✓	✓	✓	✓	✓	