



Industrieuhren für innen und aussen

METROLINE

Die attraktive Modellreihe in Aluminium-Leichtbauweise mit dem modularen Konzept für Neben-, Funk-, Quartz- und selbststrichende MOBALi-ne- oder IRIG-B-Uhren.

Modernste Technik garantiert sichere Funktion und grösste Präzision. Verfügbar als einseitige- und doppelseitige Uhren.

Die doppelseitigen METRO-LINE-Uhren haben ein drehbares tragendes Gehäuseteil, so dass durch einfache 90°-Drehungen die unterschiedlichsten Befestigungsarten, z.B. Wand, Decke, Sockel oder Mast, realisiert werden können.

Das METROLINE Konzept



Gehäusevarianten

Ein- und zweiseitige, runde Uhren. Zweiseitige Ausführungen mit drehbarem tragendem Gehäuseteil mit längenverstellbaren Befestigungselementen.

Zifferblatt und Zeiger

Zifferblatt aus weissem Acrylglas mit schwarzem Aufdruck, wahlweise in Normstrich (Typ 300) oder arabischen Zahlen (Typ 315). Stunden- und Minutenzeiger schwarz, Sekundenzeiger rot.

Material und Farben

Hochwertiges Aluminiumprofil, witterungsbeständig pulverbeschichtet in Weiss-Aluminium RAL 9006. Andere RAL-Farben auf Anfrage.

Befestigungsvarianten

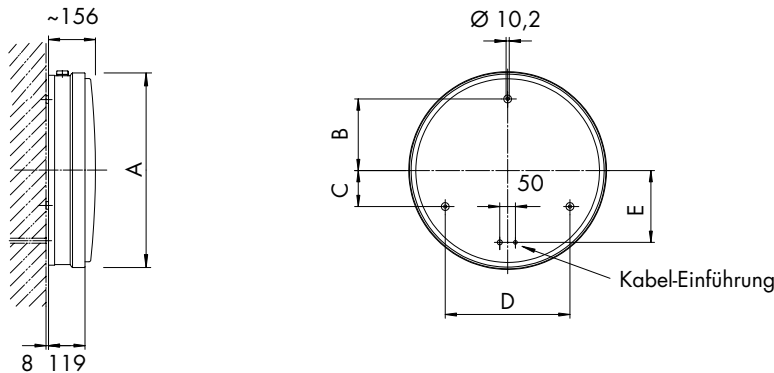
Einseitige Modelle für Wandmontage und zweiseitige mit universeller Befestigungsmöglichkeit durch einfache 90° - Drehung des tragenden Gehäuseteils.

Wahlweise für Wand- „WA“, Decken- „DA“, Sockel- „S“ oder Mastbefestigung „ZM“.

METROLINE - Einseitige Nebenuhren

Rund, einseitig, standard Durchmesser 50, 60, 80 cm. Mit oder ohne Beleuchtung. Leichtmetallgehäuse, Farbe RAL 9006 „Weiss-Aluminium“

pulverbeschichtet. Gewölbtes Acryl-Schutzglas. Zifferblatt weiss mit Aufdruck schwarz.



Standard Abmessungen (mm)

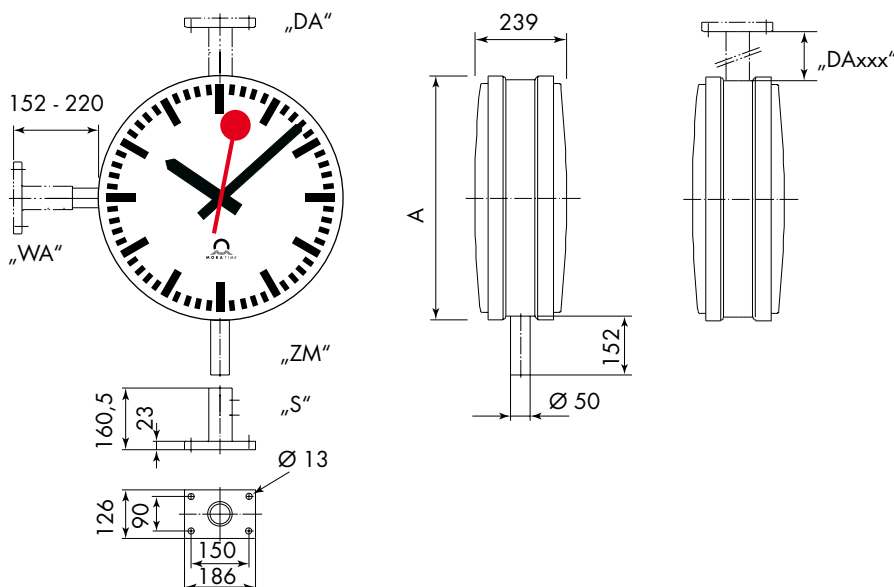


Ø cm	A / B / C / D / E mm	Gewicht kg
50	534/ 190/95/330/190	6.8
60	634/ 230/115/400/230	8.0
80	834/ 300/150/520/300	11.0

METROLINE - Zweiseitige Nebenuhren

Rund, zweiseitig, Nenndurchmesser 50, 60 und 80 cm. Mit oder ohne Beleuchtung. Leichtmetallgehäuse, Farbe RAL 9006 „Weiss-Aluminium“,

pulverbeschichtet. Gewölbtes Acryl-Schutzglas. Zifferblatt weiss mit Aufdruck schwarz.

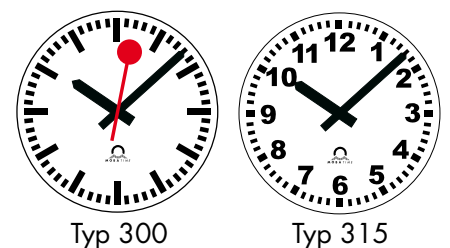


Standard Abmessungen in (mm)



Ø cm	A mm	Gewicht kg
50	534	12
60	634	14
80	834	18

Für alle Durchmesser sind 2 verschiedene Zifferblattvarianten lieferbar:



METROLINE

Bestellbeispiel:
MLB.FWU.50.300.WA

Bestellnummer: 0 . 1 . 2 . 3 . 4 . 5

Uhren-Ausführung		0
METROLINE, rund, einseitig oder zweiseitig, ohne Beleuchtung		ML
METROLINE, rund, einseitig oder zweiseitig, mit Beleuchtung		MLB
Uhrwerk-Typ		1
Minutenimpuls-Uhrwerk NU 90t , 24, 48 oder 60 V ⁽¹⁾ umschaltbar	Std. / Min.	A
Minutenimpuls-Uhrwerk NU 90t SYN , 24, 48 oder 60 V ⁽¹⁾ umschaltbar, mit Synchronsekunde 230 VAC / 50 Hz	Std. / Min. / Sek.	F
Funkuhrwerk FU 192t mit externem DCF 77-Funkempfänger für autonomen, selbstrichtenden Betrieb. Batterie (LIT) nicht inbegriffen , siehe Uhrwerke Serie 192	Std. / Min.	FWU
Funkuhrwerk BU 190t 230 inkl. externem DCF 77-Funkempfänger DCF 450 für autonomen, selbstrichtenden Betrieb. Betriebsspannung 230 VAC / 50-60 Hz	Std. / Min.	SAA
Funkuhrwerk BU 190t S 230 inkl. externem DCF 77-Funkempfänger DCF 450 für autonomen, selbstrichtenden Betrieb. Sekundenzeiger kontinuierlich oder sanfter Schritt. Betriebsspannung 230 VAC / 50-60 Hz	Std. / Min. / Sek.	SFA
MOBALine-Uhrwerk MLU 190t für selbstrichtende Nebenuhren. Steuerung und Speisung durch MOBALine	Std. / Min.	SAM
MOBALine-Uhrwerk MLU 190t S 48 für selbstrichtende Nebenuhren. Steuerung und Speisung durch MOBALine. Sekundenzeiger kontinuierlich oder sanfter Schritt	Std. / Min. / Sek.	SFM
MOBALine-Uhrwerk MLU 190t S 230 für selbstrichtende Nebenuhren. Steuerung durch MOBALine. Sekundenzeiger kontinuierlich oder sanfter Schritt. Betriebsspannung 230 VAC / 50-60 Hz	Std. / Min. / Sek.	SFM 230
Zeitcode-Uhrwerk SU 190t 230 für selbstrichtende Nebenuhren. Steuerung durch serielltes Zeittelegramm über RS 422 / RS 485. Betriebsspannung 230 VAC / 50-60 Hz oder DC	Std. / Min.	SAS
Zeitcode-Uhrwerk SU 190t S 230 für selbstrichtende Nebenuhren. Steuerung durch serielltes Zeittelegramm über RS 422 / RS 485. Sekundenzeiger kontinuierlich oder sanfter Schritt. Betriebsspannung 230 VAC / 50-60 Hz oder DC	Std. / Min. / Sek.	SFS
Tonfrequenz-Uhrwerk ATBU 190t 230 für selbstrichtende Nebenuhren. Steuerung durch Tonfrequenz-Zeitcode (IRIG-B, AFNOR oder DCF-FSK). Betriebsspannung 230 VAC / 50-60 Hz	Std. / Min.	SAT
Tonfrequenz-Uhrwerk ITBU 190t S 230 für selbstrichtende Nebenuhren. Steuerung durch Tonfrequenz-Zeitcode (IRIG-B, AFNOR oder DCF-FSK). Sek. zeiger kont. oder sanfter Schritt. Betriebsspannung 230 VAC / 50-60 Hz	Std. / Min. / Sek.	SFT
Selbstrichtende Nebenuhr mit NTP (Multicast) Synch. via LAN von einem Zeitserver. Uhrwerk-Speisung: PoE ⁽²⁾	Std. / Min.	SAN
Selbstrichtende Nebenuhr mit NTP (Multicast) Synch. via LAN von einem Zeitserver. Uhrwerk-Speisung: PoE ⁽²⁾	Std. / Min. / Sek.	SFN
Quarzuhrwerk QU 192t für autonomen Betrieb. Batterie (LIT) nicht inbegriffen , siehe Uhrwerke Serie 192	Std. / Min.	QU
GPS-Uhrwerk GU192t für autonomen, selbstrichtenden Betrieb. Steuerung durch GPS, inkl. externe GPS-Miniantenne. Batterie (LIT) nicht inbegriffen , siehe Uhrwerke Serie 192	Std. / Min.	GU
Durchmesser		2
Ø 50 cm		50
Ø 60 cm		60
Ø 80 cm		80
Zifferblatt-Typ		3
Strichzifferblatt Typ 300		300
Zifferblatt mit arabischen Zahlen Typ 315		315
Montage		4
Wandmontage	einseitig	E
Montageart bei Bestellung angeben (Standard „DA“): „WA“ Wand-, „DA“ Decken-, „S“ Sockel-, „ZM“ Mastmontage	zweiseitig	..
Deckenabhängung 500 mm lang	zweiseitig	DA500
Deckenabhängung 600 mm lang	zweiseitig	DA600
Deckenabhängung 800 mm lang	zweiseitig	DA800
Option		5
Spezialfarbe nach RAL		RAL xxxx

⁽¹⁾ Impulsspannung bei Bestellung mitangeben

⁽²⁾ PoE (Power over Ethernet) Switch oder PoE Injektor nicht inbegriffen. PoE muss vom Kunden zur Verfügung gestellt werden.