



## Industrieuhren für innen und aussen

# METROLINE

Die attraktive Modellreihe in Aluminium-Leichtbauweise mit dem modularen Konzept für Neben-, Funk-, Quartz- und selbststrichende MOBALi-ne- oder IRIG-B-Uhren. Modernste Technik garantiert sichere Funktion und grösste Präzision. Verfügbar als einseitige- und doppelseitige Uhren.

Die doppelseitigen METRO-LINE-Uhren haben ein drehbares tragendes Gehäuseteil, so dass durch einfache 90°-Drehungen die unterschiedlichsten Befestigungsarten, z.B. Wand, Decke, Sockel oder Mast, realisiert werden können.

## Das METROLINE Konzept



### Gehäusevarianten

Ein- und zweiseitige, runde Uhren. Zweiseitige Ausführungen mit drehbarem tragendem Gehäuseteil mit längenverstellbaren Befestigungselementen.

### Zifferblatt und Zeiger

Zifferblatt aus weissem Acrylglas mit schwarzem Aufdruck, wahlweise in Normstrich (Typ 300) oder arabischen Zahlen (Typ 315). Stunden- und Minutenzeiger schwarz, Sekundenzeiger rot.

### Material und Farben

Hochwertiges Aluminiumprofil, witterungsbeständig pulverbeschichtet in Weiss-Aluminium RAL 9006. Andere RAL-Farben auf Anfrage.

### Befestigungsvarianten

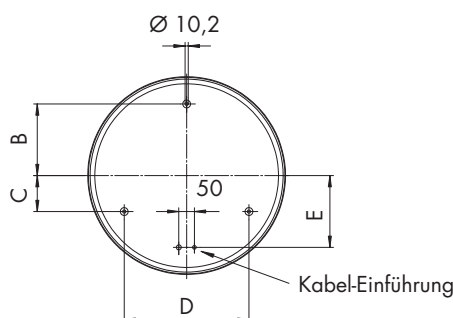
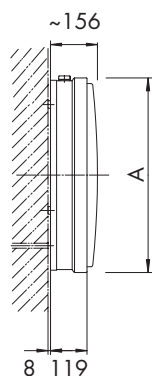
Einseitige Modelle für Wandmontage und zweiseitige mit universeller Befestigungsmöglichkeit durch einfache 90° - Drehung des tragenden Gehäuseteils.

Wahlweise für Wand- „WA“, Decken- „DA“, Sockel- „S“ oder Mastbefestigung „ZM“.

## METROLINE - Einseitige Nebenuhren

Rund, einseitig, standard Durchmesser 50, 60, 80 cm. Mit oder ohne Beleuchtung. Leichtmetallgehäuse, Farbe RAL 9006 „Weiss-Aluminium“

pulverbeschichtet. Gewölbtes Acryl-Schutzglas. Zifferblatt weiss mit Aufdruck schwarz.



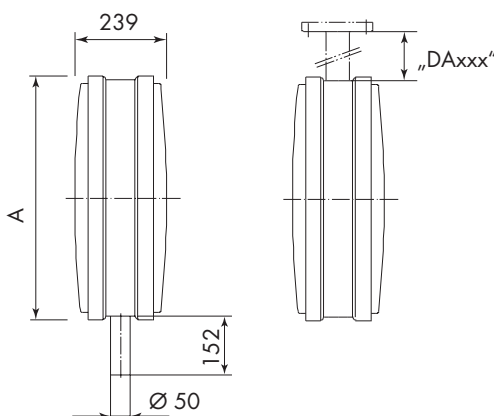
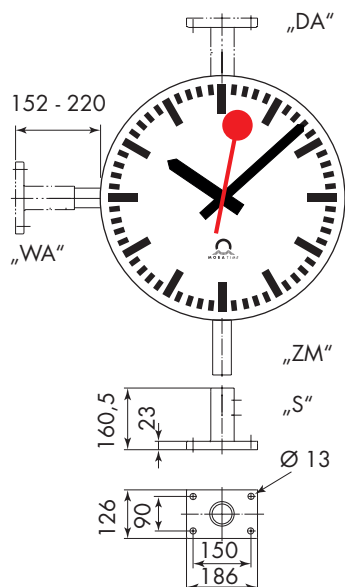
Ø cm	A / B / C / D / E mm	Gewicht kg
50	534/ 190/95/330/190	6.8
60	634/ 230/115/400/230	8.0
80	834/ 300/150/520/300	11.0

Standard Abmessungen (mm)

## METROLINE - Zweiseitige Nebenuhren

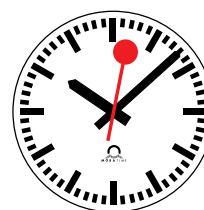
Rund, zweiseitig, Nenndurchmesser 50, 60 und 80 cm. Mit oder ohne Beleuchtung. Leichtmetallgehäuse, Farbe RAL 9006 „Weiss-Aluminium“,

pulverbeschichtet. Gewölbtes Acryl-Schutzglas. Zifferblatt weiss mit Aufdruck schwarz.

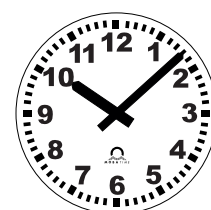


Ø cm	A mm	Gewicht kg
50	534	12
60	634	14
80	834	18

Für alle Durchmesser sind 2 verschiedene Zifferblattvarianten lieferbar:



Typ 300



Typ 315

Standard Abmessungen in (mm)

# METROLINE

Bestellbeispiel:  
MLB.FWU.50.300.WA

Bestellnummer: 0 . 1 . 2 . 3 . 4 . 5

Uhren-Ausführung		0
METROLINE, rund, einseitig oder zweiseitig, ohne Beleuchtung		ML
METROLINE, rund, einseitig oder zweiseitig, mit Beleuchtung		MLB
Uhrwerk-Typ		Zeitanzeige
		1
Minutenimpuls-Uhrwerk <b>NU 90t</b> , 24, 48 oder 60 V <sup>(1)</sup> umschaltbar	Std. / Min.	A
Minutenimpuls-Uhrwerk <b>NU 90t SYN</b> , 24, 48 oder 60 V <sup>(1)</sup> umschaltbar, mit Synchronsekunde 230 VAC / 50 Hz	Std. / Min. / Sek.	F
Funkuhrwerk <b>FU 192t</b> mit externem DCF 77-Funkempfänger für autonomen, selbstrichtenden Betrieb. <b>Batterie (LIT) nicht inbegriffen</b> , siehe Uhrwerke Serie 192	Std. / Min.	FWU
Funkuhrwerk <b>BU 190t 230</b> inkl. externem DCF 77-Funkempfänger DCF 450 für autonomen, selbstrichtenden Betrieb. Betriebsspannung 230 VAC / 50-60 Hz	Std. / Min.	SAA
Funkuhrwerk <b>BU 190t S 230</b> inkl. externem DCF 77-Funkempfänger DCF 450 für autonomen, selbstrichtenden Betrieb. Sekundenzeiger kontinuierlich oder sanfter Schritt. Betriebsspannung 230 VAC / 50-60 Hz	Std. / Min. / Sek.	SFA
MOBALine-Uhrwerk <b>MLU 190t</b> für selbstrichtende Nebenuhren. Steuerung und Speisung durch MOBALine	Std. / Min.	SAM
MOBALine-Uhrwerk <b>MLU 190t S 48</b> für selbstrichtende Nebenuhren. Steuerung und Speisung durch MOBALine. Sekundenzeiger kontinuierlich oder sanfter Schritt	Std. / Min. / Sek.	SFM
MOBALine-Uhrwerk <b>MLU 190t S 230</b> für selbstrichtende Nebenuhren. Steuerung durch MOBALine. Sekundenzeiger kontinuierlich oder sanfter Schritt. Betriebsspannung 230 VAC / 50-60 Hz	Std. / Min. / Sek.	SFM 230
Zeitcode-Uhrwerk <b>SU 190t 230</b> für überwachte Nebenuhren. Steuerung und Überwachung der Uhrwerke und Beleuchtung durch serielles Protokoll über RS 485. Betriebsspannung 230 VAC / 50-60 Hz oder DC	Std. / Min.	SAS
Zeitcode-Uhrwerk <b>SU 190t S 230</b> für überwachte Nebenuhren. Steuerung und Überwachung der Uhrwerke und Beleuchtung durch serielles Protokoll über RS 485. Betriebsspannung 230 VAC / 50-60 Hz oder DC	Std. / Min. / Sek.	SFS
Tonfrequenz-Uhrwerk <b>ATBU 190t 230</b> für selbstrichtende Nebenuhren. Steuerung durch Tonfrequenz-Zeitcode (IRIG-B, AFNOR oder DCF-FSK). Betriebsspannung 230 VAC / 50-60 Hz	Std. / Min.	SAT
Tonfrequenz-Uhrwerk <b>ITBU 190t S 230</b> für selbstrichtende Nebenuhren. Steuerung durch Tonfrequenz-Zeitcode (IRIG-B, AFNOR oder DCF-FSK). Sek.zeiger kont. oder sanfter Schritt. Betriebsspannung 230 VAC / 50-60 Hz	Std. / Min. / Sek.	SFT
Selbstrichtende Nebenuhr mit NTP synch. via LAN von einem Zeitserver. Uhrwerk-Speisung: 230 VAC oder PoE <sup>(2)</sup>	Std. / Min.	SAN
Selbstrichtende Nebenuhr mit NTP synch. via LAN von einem Zeitserver. Uhrwerk-Speisung: 230 VAC oder PoE <sup>(2)</sup>	Std. / Min. / Sek.	SFN
Quarzuhrwerk <b>QU 192t</b> für autonomen Betrieb. <b>Batterie (LIT) nicht inbegriffen</b> , siehe Uhrwerke Serie 192	Std. / Min.	QU
GPS-Uhrwerk <b>GU192t</b> für autonomen, selbstrichtenden Betrieb. Steuerung durch GPS, inkl. externe GPS-Miniantenne. <b>Batterie (LIT) nicht inbegriffen</b> , siehe Uhrwerke Serie 192	Std. / Min.	GU
Durchmesser		2
Ø 50 cm		50
Ø 60 cm		60
Ø 80 cm		80
Zifferblatt-Typ		3
Strichzifferblatt Typ 300		300
Zifferblatt mit arabischen Zahlen Typ 315		315
Montage		4
Wandmontage	einseitig	E
Montageart bei Bestellung angeben (Standard „DA“): „WA“ Wand-, „DA“ Decken-, „S“ Sockel-, „ZM“ Mastmontage	zweiseitig	..
Deckenabhängung 500 mm lang	zweiseitig	DA500
Deckenabhängung 600 mm lang	zweiseitig	DA600
Deckenabhängung 800 mm lang	zweiseitig	DA800
Option		5
Spezialfarbe nach RAL		RAL xxxx

<sup>(1)</sup> Impulsspannung bei Bestellung mitangeben

<sup>(2)</sup> PoE (Power over Ethernet) Switch oder PoE Injektor nicht inbegriffen. PoE muss vom Kunden zur Verfügung gestellt werden.