



Ein echter Blickfang!

CristalTime und CristalDate

DCF synchronisiert

Selbststrichtende, digitale Wanduhren für den Innenbereich mit extraflachem Gehäuse. Die Uhren sind Batteriebetrieben, es ist keine Verkabelung nötig. Beste Ablesbarkeit durch die Flüssigkris-

tallanzeige mit grossem Ablesewinkel und hervorragendem Kontrast. Erhältlich sind die zwei Modelle „CristalTime“ und „CristalDate“.

Mobatime Cristal DCF synchronisiert

Modelle

CristalTime:

Anzeige von Stunden/Minuten oder Stunden/Minuten wechselweise mit Datum.



CristalDate:

Anzeige von Uhrzeit und Datum, Wochentag, Wochennummer, Jahrestagnummer, Temperatur, "Countdown-Zähler" für Ereignisse und Weltzeituhr mit Textangabe des Ortes.

Einige Beispiele:



Die Funktion ECO ermöglicht es, Energie zu sparen. Sie bietet bis zu 20% zusätzliche Laufdauer. (Ausschaltung der Anzeige zwischen 23.00 und 06.00 Uhr)

Modernes Design

Elegante Wand-Nebenuhr mit extraflachem Gehäuse für den Einsatz im Innenbereich. Flüssigkristallanzeige mit grossem Ablesewinkel und hervorragendem Kontrast.

Extraflaches Gehäuse

Das robuste Gehäuse mit der extraflachen und eleganten Form passt in nahezu jede Umgebung.

Gehäuse Farben

Beide Modelle sind aluminiumfarbig oder weiss erhältlich.



Aluminium



Weiss

Anzeige

Die genaue Zeitsynchronisation erfolgt direkt über den in der Uhr integrierten DCF-77 Funkuhrempfänger. Die Speisung erfolgt über Batterien. Über 3 Jahre Autonomie!

Zifferngrösse: 70 / 50 cm, Lesbarkeit bis 25m, Ablesewinkel 160°, hervorragender Kontrast.

Allgemeine Informationen

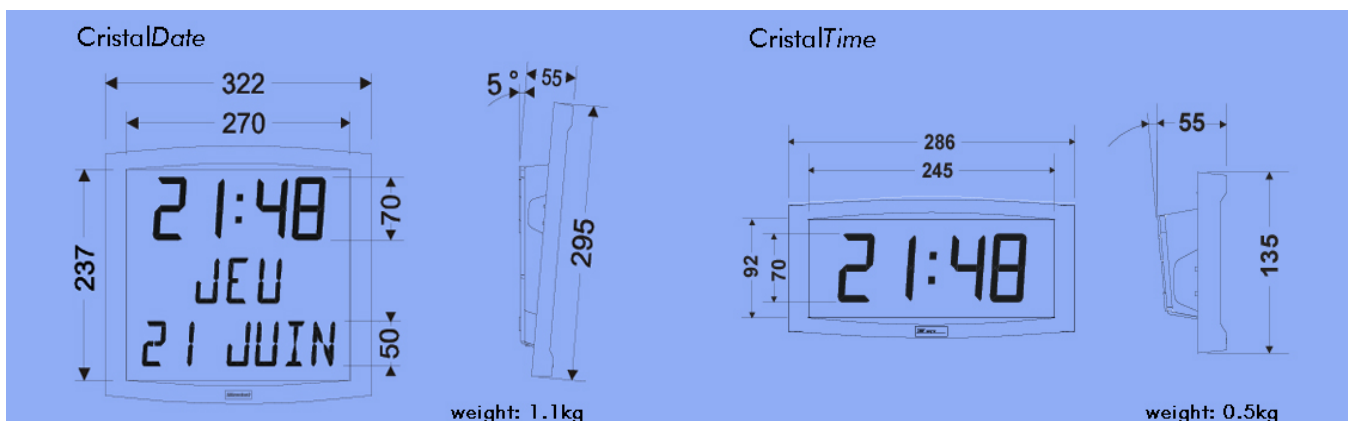
- Diebstahlsichere Wandhalterung
- Betriebstemperatur von 0 – 50°C
- Automatische Sommer-/ Winterzeit-Umschaltung und ewigen Kalender mit mehreren Zeit-zonen
- Batterie Speisung
- 2 Programmierschlüssel
- Anzeigemodus 12h oder 24h
- LCD-Anzeige
- CristalDate:
 - 18 Sprachen
 - Temperaturanzeige in C° od. F°
- Permanente Speicherung der Konfiguration
- Schlagsicheres Gehäuse für Inneninstallationen

Bestellbezeichnung

CristalTime.DCF.AL oder DCF.WS
CristalDate.DCF.AL oder DCF.WS
(W für weiss oder A für aluminiumfarbig)

Auf Anfrage

Gesteuert mit Min., ½ Min. – Impulsen oder AFNOR



Jan 05/sy